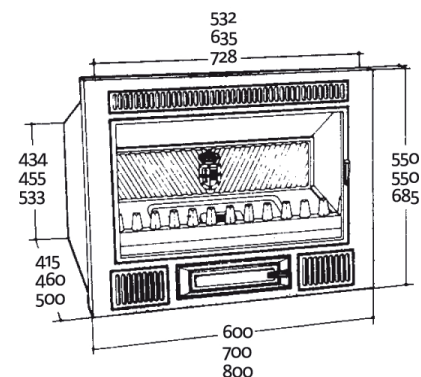


C-3



## MEDIDAS Y DATOS TÉCNICOS



MODELO	C-3/60	C-3/70	C-3/80
Certificado CE	E-30-7404	RRF 29092040	RRF 29092042
Potencia térmica total	14,5 - 12.470	13 - 11.200	17 - 14.670
Potencia cedida al ambiente	8,4 - 7.224	10 - 8.600	13 - 11.200
Rendimiento	56,70%	84,60%	76,80%
Admite troncos de	420	500	550
Chimenea metálica Ø mm.	150	150	150
Chimenea de albañilería	170 x 170	170 x 170	200 x 200
Altura recomendada de chimenea	5 a 6 m	5 a 6 m	5 a 6 m
Salida de humos	Superior	Superior	Superior
Cenicero	Sí	Sí	Sí
Ventiladores	2 frontales	2 frontales	2 frontales
Termostato seguridad (Activación 50º)	Sí	Sí	Sí
Interruptor	2 velocidades	2 velocidades	2 velocidades
Salidas superiores aire caliente	2	2	2
Peso neto (Kgrs.)	95	107	139