

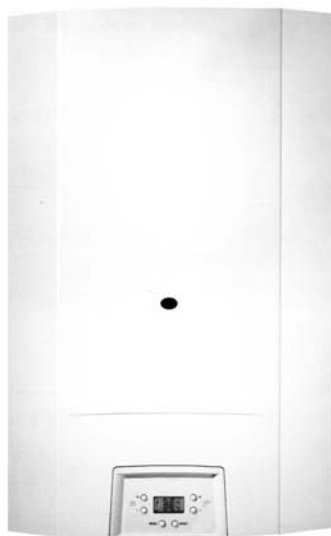
ARCA

caldaie

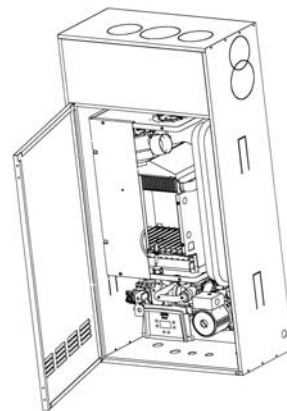
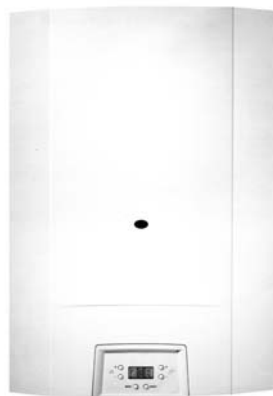
CALDERAS MURALES A GAS

INSTRUCCIONES DE
INSTALACIÓN, MANTENIMIENTO, USO Y CONSERVACION

PIXEL 25 N
PIXEL 25 NR
PIXEL 29 F
PIXEL 29 FR



PIXEL 25 F
PIXEL 25 FR
PIXEL IN 25 F
PIXEL IN 25 FR
PIXEL ES 25 F
PIXEL ES 25 FR



INDICE

ADVERTENCIA	3
1. CARACTERÍSTICAS TÉCNICAS Y DIMENSIONES	4
1.1 Dimensiones	4
1.2 Esquema hidráulico	4
1.3 Diagrama Presión Disponible para la Instalación.....	4
1.4 PIXEL 25 N: Componentes	5
1.5 PIXEL 25 F, PIXEL ES 25 F, PIXEL IN 25 F: Componentes	6
1.6 PIXEL 29 F: Componentes	7
1.7 Datos técnicos	8
1.8 Esquema eléctrico PIXEL N.....	9
1.9 Esquema eléctrico PIXEL N.....	10
1.10 Esquema eléctrico PIXEL F	11
1.11 Esquema eléctrico PIXEL FR	12
2. INSTRUCCIONES PARA EL INSTALADOR	14
2.1 Descarga de los productos de la combustión: PIXEL 25 F, PIXEL ES 25 F, PIXEL IN 25 F, PIXEL 29 F.....	14
2.1.1 Diferentes tipologías de descarga	14
2.1.2 Dimensiones descarga: PIXEL 25 F, PIXEL ES 25 F, PIXEL IN 25 F.....	15
2.1.2.1 Descarga desdoblada Ø 80 mm.....	15
2.1.2.2 Descargas concéntricos Ø 60 x 100 mm.....	15
2.1.3 Dimensiones descarga: PIXEL 29 F.....	16
2.1.3.1 Descarga desdoblada Ø 80 mm.....	16
2.1.3.2 Descargas concéntricos Ø 60 x 100 mm.....	16
2.2 DESCARGA DE LOS PRODUCTOS DE LA COMBUSTIÓN: PIXEL 25 N	17
2.2.1 CONEXIÓN A LA CHIMENEA	17
2.2.2 DESCARGA DIRECTA AL EXTERIOR.....	17
2.2.3 VENTILACIÓN DE LOS LOCALES.....	18
2.3 FIJACIÓN DE LA CALDERA.....	18
2.4 Conexiones hidráulicas.....	19
2.5 Conexiones eléctricas	19
2.6 Conexión al gas	20
2.7 Impostaciones del panel eléctrico.....	21
2.8 Regulaciones: potencia máxima y potencia mínima	22
2.8.1 Regulación de la potencia máxima	22
2.8.2 Regulación de la potencia mínima	22
2.9 Regulaciones: lento encendido y potencia de calefacción	22
2.9.1 Regulación del lento encendido	22
2.9.2 Regulación de la potencia de calefacción.....	23
2.10 Adaptación para el uso con otros gases	23
2.11 Tabla de presiones-inyectores PIXEL 25 N	23
2.11.1 Diagrama de Presión gas-Potencia térmica	23
2.12 Tabla de presiones-inyectores PIXEL 25 F, PIXEL ES 25 F, PIXEL IN 25 F	24
2.12.1 Diagrama de Presión gas-Potencia térmica	24
2.13 Tabla de presiones-inyectores PIXEL 29 F.....	24
2.13.1 Diagrama de Presión gas-Potencia térmica	24
3. INSTRUCCIONES PARA EL MANTENIMIENTO	25
3.1 Advertencias generales	25
3.2 Desbloqueo del circulador	25
4. INSTRUCCIONES PARA EL USUARIO	26
4.1 Panel: Dispositivo de regulación y señalización	26
4.1.1 Modo de funcionamiento	27
4.1.2 Visualizaciones es regulación temperatura agua sanitaria.....	27
4.1.3 Visualizaciones es regulación temperatura calefacción.....	27
4.2 Encendido a caldera	28
4.3 Funcionamiento en verano	28
4.4 Funcionamiento en invierno.....	28
4.4.1 Modo calefacción con OTC	28
4.4.1 Funcionamiento con terminal remoto	28
4.6 Código anomalías.....	29
4.7 Apagado temporal	29
4.7 Apagado durante periodos largos	29
4.8 Consejos y notas importantes	29
4.9 Anomalías de funcionamiento	30

ADVERTENCIA

El presente libro constituye parte integrante y esencial del producto y debe suministrarse junto con la caldera. Leer atentamente las advertencias contenidas en este manual, en cuanto que suministran importantes indicaciones referente a la seguridad de la instalación, uso y mantenimiento. La instalación de la caldera debe ser realizada de acuerdo con las normas vigentes, de acuerdo con las instrucciones del fabricante y por personal profesionalmente cualificado. Después de abrir los embalajes comprobar la integridad del contenido. En caso de dudas no utilizar el aparato y contactar con el proveedor.

IMPORTANTE: Esta caldera sirve para calentar agua a una temperatura inferior a la de ebullición a presión atmosférica; debe conectarse a una instalación de calefacción y/o a una red de distribución de agua caliente de acuerdo con

sus prestaciones y a su potencia. Este aparato deberá ser destinado sólo para el uso para el cual ha sido diseñado. Cualquier otro uso debe considerarse inapropiado y por consiguiente peligroso. El fabricante no puede ser considerado responsable por eventuales daños producidos por un uso impropio, erróneo e inadecuado.

No obstruir las parrillas de aspiración o de disipación de aire de la caldera.

No mojar la caldera con salpicaduras de agua o de otros líquidos.

No apoyar sobre la caldera ningún objeto.

No colocar recipientes que contengan sustancias inflamables en las proximidades de la caldera.

No limpiar la caldera con sustancias inflamables.

El uso de aparatos que utilizan la energía eléctrica comporta el cumplimiento de ciertas reglas fundamentales como:

a) No tocar el aparato con parte del cuerpo mojadas o con los pies descalzos;

b) No tirar de los cables eléctricos;

c) No permitir el uso del aparato a niños o personas inexpertas;

d) El cable de alimentación y los fusibles no deben ser sustituidos por el usuario, sino por un técnico cualificado.

Si se advierte olor a gas no accionar interruptores eléctricos. Abrir puertas y ventanas. Cerrar las llaves de gas.

Todas las advertencias que siguen están destinadas a los técnicos autorizados para instalar e intervenir sobre los productos COINTRA.

El mantenimiento ordinario y las eventuales reparaciones de los productos deberá ser realizada **por un centro de asistencia autorizado por ARCA**, utilizando exclusivamente recambios originales.

Utilizar exclusivamente tubos evacuación de humos y accesorios eléctricos homologados y suministrados por ARCA.

La homologación de las calderas, la cual se indica mediante el correspondiente código PIN en el presente manual, hace referencia al sistema de evacuación de humos de la caldera. La utilización de otros accesorios compromete la seguridad de funcionamiento de la instalación de calefacción y anula la garantía. ARCA no responde por daños causados a personas o cosas en el caso de incumplimiento de estas advertencias y a las indicaciones de instalación. El centro de asistencia autorizado ARCA no está obligado a intervenir en la puesta en marcha en el caso de instalaciones defectuosas hasta que no se haya procedido a la sustitución de algún componente instalado que no esté conforme con las presentes advertencias, a las normativas y a las leyes vigentes.

Antes de proceder a cualquier operación de limpieza o mantenimiento, desenchufar la caldera de la red eléctrica de alimentación, desconectando el interruptor de la instalación o mediante los adecuados elementos de interceptación instalados.

Antes de efectuar cualquier intervención que suponga el desmontaje del quemador o la apertura de los accesos de inspección, desconectar la corriente y cerrar la llave del gas.

Antes de la sustitución de un fusible o de cualquier otra intervención en el circuito eléctrico, desenchufar la corriente.

En el caso de realizar trabajos próximos a la chimenea, apagar la caldera; una vez acabados estos trabajos, mandar comprobar el buen funcionamiento de la misma a personal técnicamente cualificado.

La seguridad eléctrica del aparato se consigue sólo cuando es conectada a una eficiente puesta a tierra de acuerdo con las normativa vigente. La comprobación de este requisito fundamental debe ser realizada por personal cualificado, ya que el constructor no es responsable de los daños que se puedan producir por la falta de una adecuada puesta a tierra de la instalación.

Comprobar que la instalación eléctrica es la adecuada a la potencia requerida por el aparato.

Para la alimentación de la caldera no está permitido el uso de adaptadores, enchufes, tomas múltiples o alargaderas; debe instalarse un interruptor como se indica en las normas de seguridad vigentes.

Comprobar que las descargas de seguridad de la caldera están conectadas a una tubería de evacuación. En caso contrario, la apertura de la válvula de seguridad podría inundar el local y de esto no es responsable el fabricante.

Asegurarse que las tuberías de la instalación no se han utilizado como puesta a tierra para otras instalaciones: además de no ser correcto tal disposición, podría producir averías graves a los aparatos conectados.

Controlar:

a) La estanqueidad interna y externa de la instalación de suministro de gas;

b) Que el caudal de gas sea la adecuada para la potencia de la caldera;

c) Que el tipo de gas sea aquel para el cual la caldera está preparada;

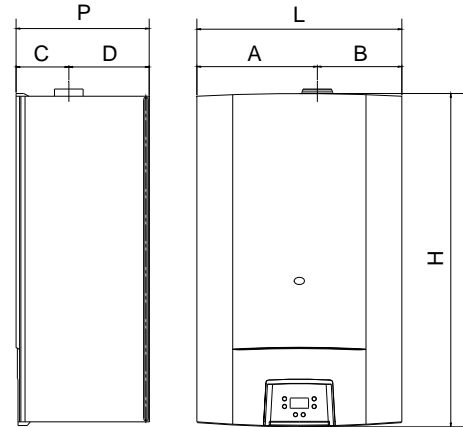
d) Que la presión de alimentación del gas esté dentro de los valores pedidos en la placa de características;

e) Que la instalación de suministro de gas esté dimensionada y dotada de todos los dispositivos de seguridad y control indicados en las normas vigentes.

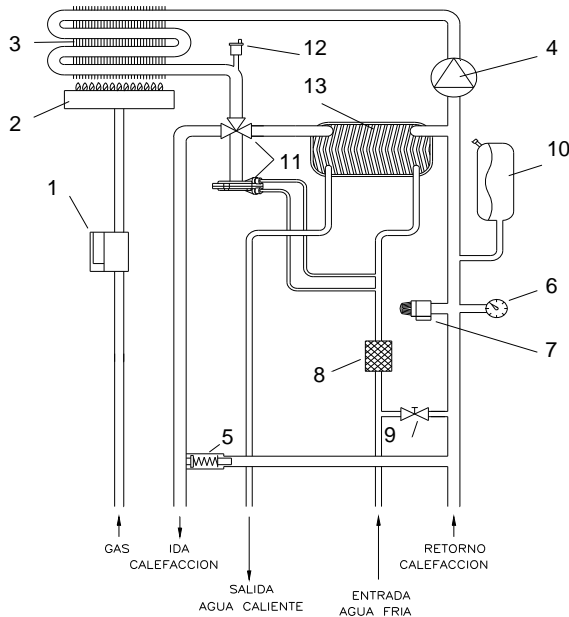
1 CARACTERÍSTICAS TÉCNICAS Y DIMENSIONES

1.1 DIMENSIONES

CALDAIA	L (mm)	H (mm)	P (mm)	A (mm)	B (mm)	C (mm)	D (mm)
PIXEL 25 N	400	720	300	200	200	182	118
PIXEL 25 F	400	650	260	235	165	103	157
PIXEL 29 F	400	720	300	200	200	182	118

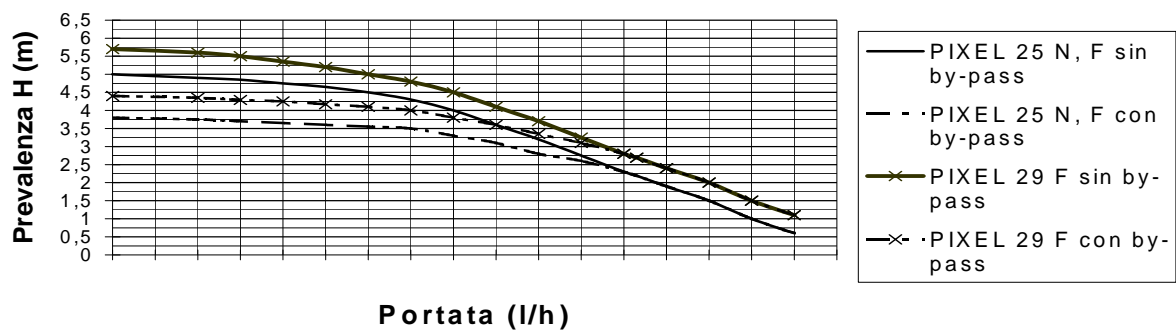


1.2 ESQUEMA HIDRÁULICO

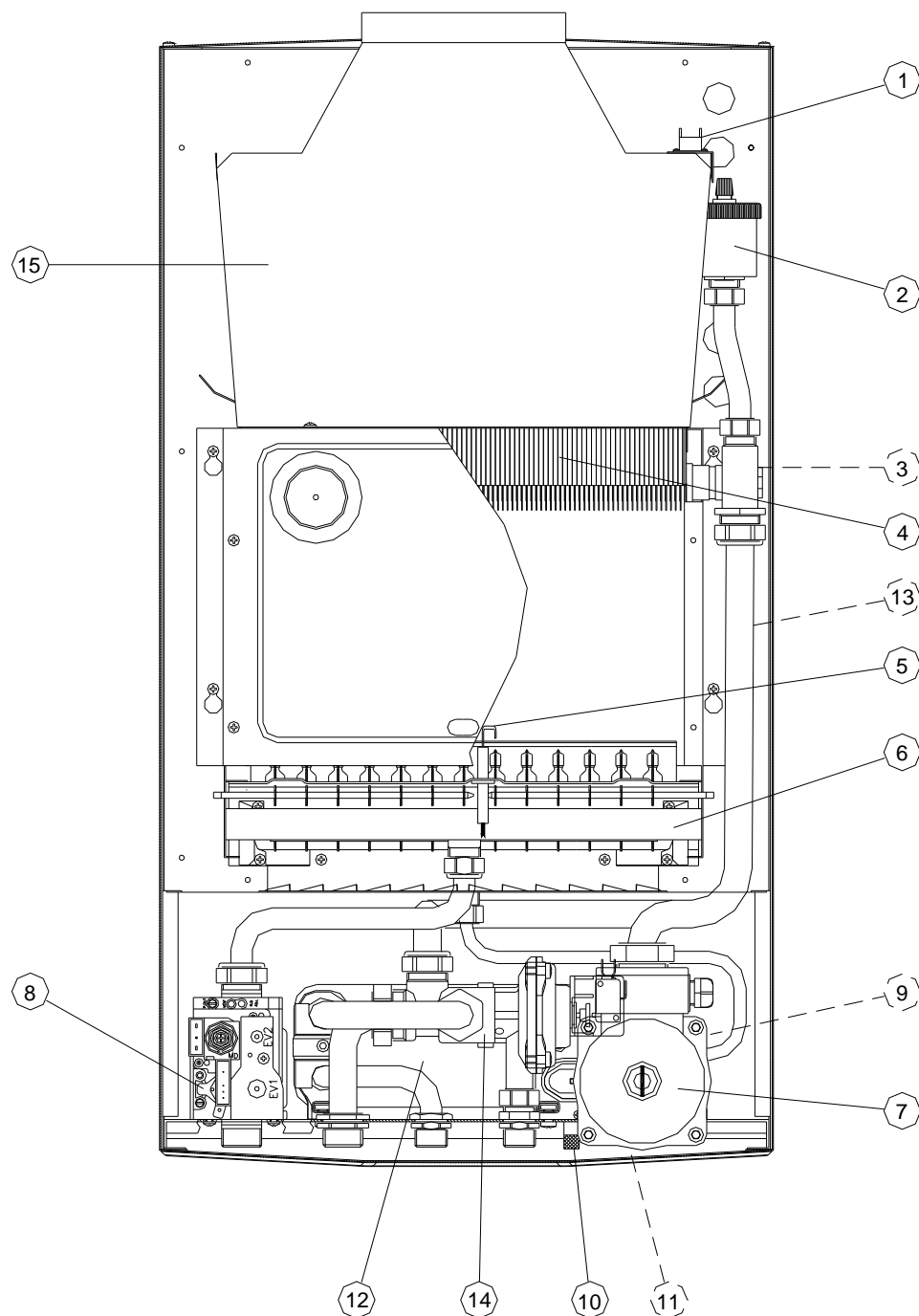


- 1 - Válvula gas
- 2 - Quemador
- 3 - Intercambiador primario
- 4 - Circulador
- 5 - By-pass instalación
- 6 - Manómetro
- 7 - Válvula de seguridad (tarada a 3 bar)
- 8 - Filtro
- 9 - Llave de llenado instalación
- 10 - Vaso de expansión
- 11 - Válvula de tres vías flusostática
- 12 - Purgador automático
- 13 - Intercambiador sanitario

1.3 DIAGRAMA PRESIÓN DISPONIBLE PARA LA INSTALACIÓN



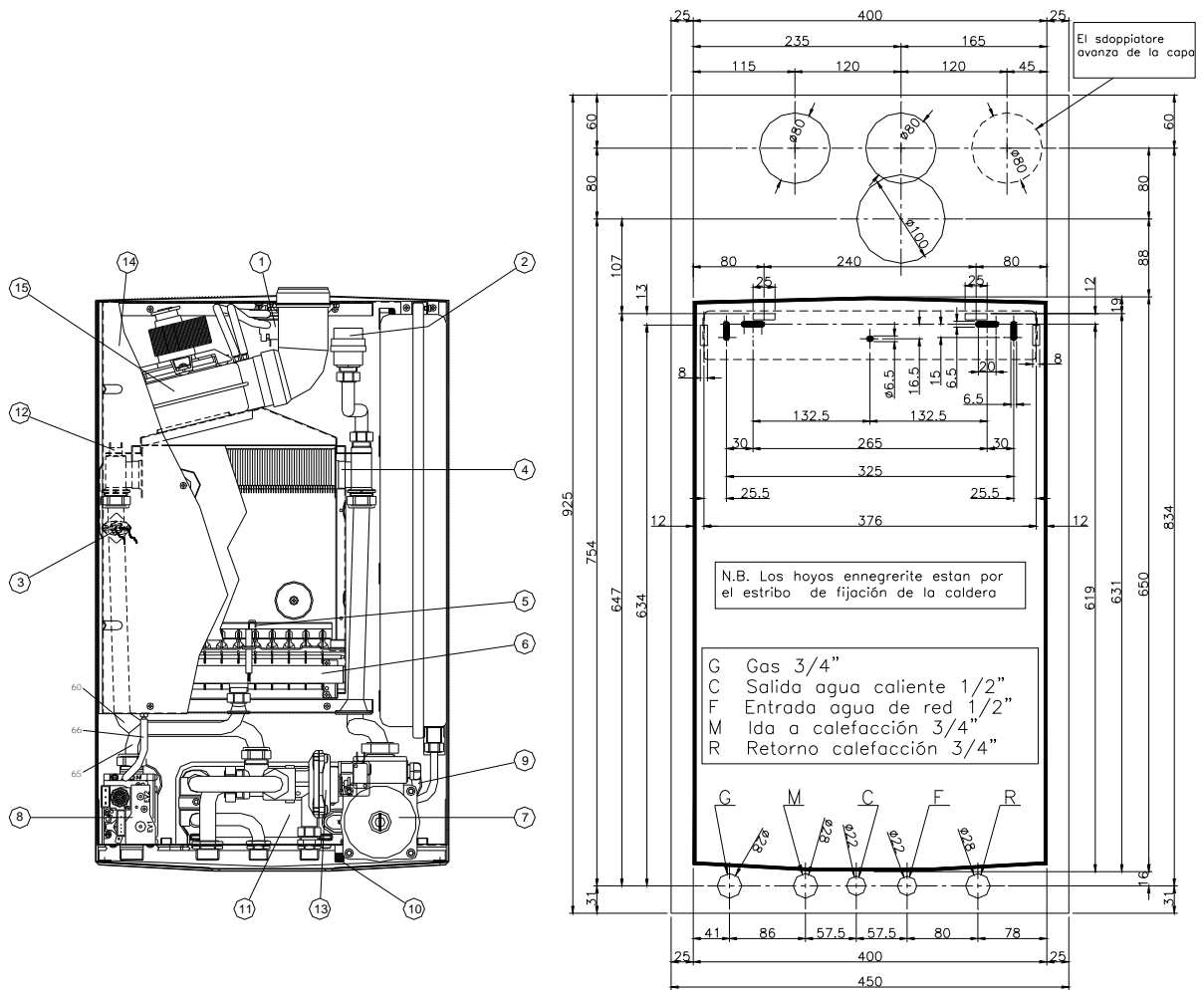
1.4 PIXEL 25 N: componentES



1. Termostato humos (T.T.B.)
2. Purgador de aire
3. Termostato límite de bloqueo (105°C)
4. Intercambiador primario en cobre
5. Electrodo de encendido y detección
6. Quemador
7. Circulador
8. Válvula del gas

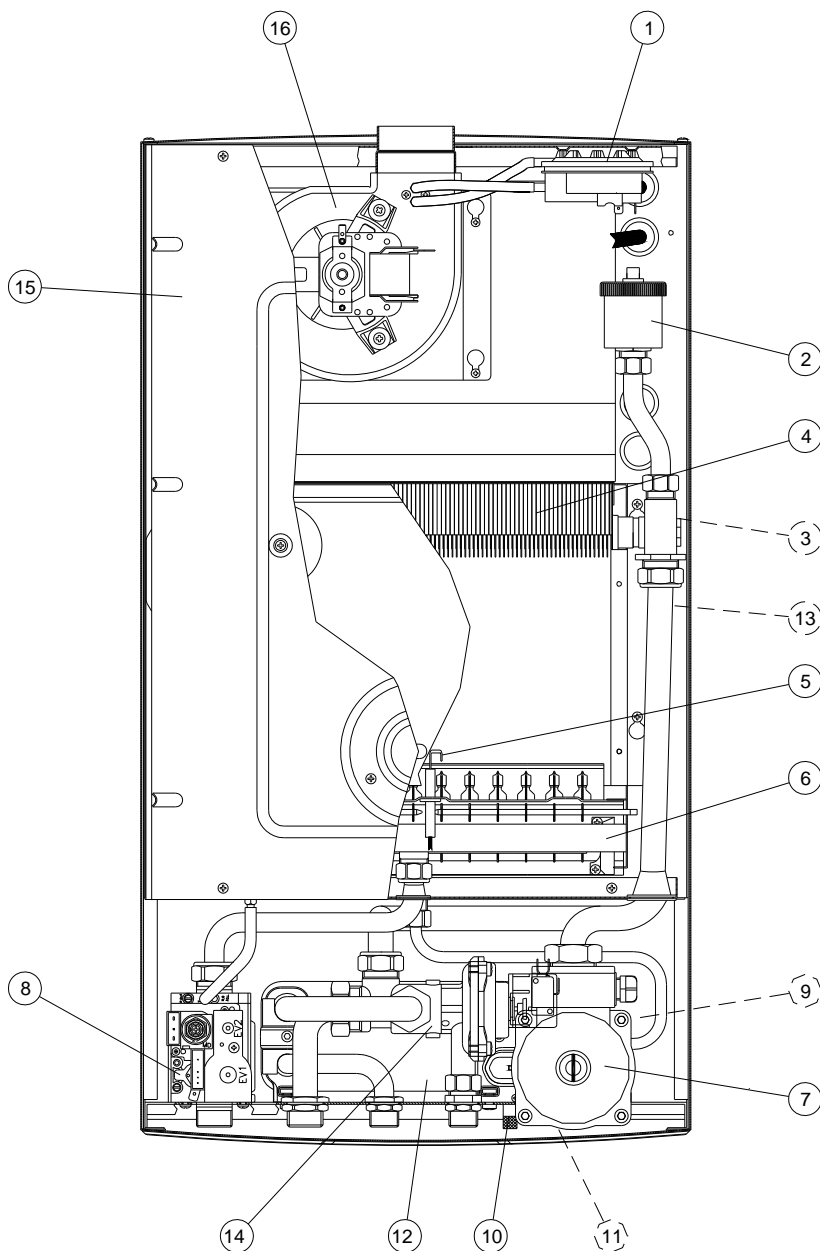
9. Válvula de seguridad (3 bar)
10. Llave llenado instalación
11. Intercambiador agua sanitaria
12. Flusostato
13. Sonda de temperatura
14. Válvula hidráulica

1.5 PIXEL 25 F, PIXEL ES 25 F, PIXEL IN 25 F: Componentes



- | | |
|---------------------------------------|-----------------------------------|
| 1. Presostato humos | 9. Válvula de seguridad (3 bar) |
| 2. Purgador aire | 10. Llave llenado instalación |
| 3. Termostato limite bloqueo (105°C) | 11. Intercambiador agua sanitaria |
| 4. Intercambiador primario en cobre | 12. Sonda calefacción |
| 5. Electrodo de encendido y detección | 13. Válvula hidráulica |
| 6. Quemador | 14. Cámara estanca |
| 7. Circulador | 15. Ventilador |
| 8. Válvula de gas | |

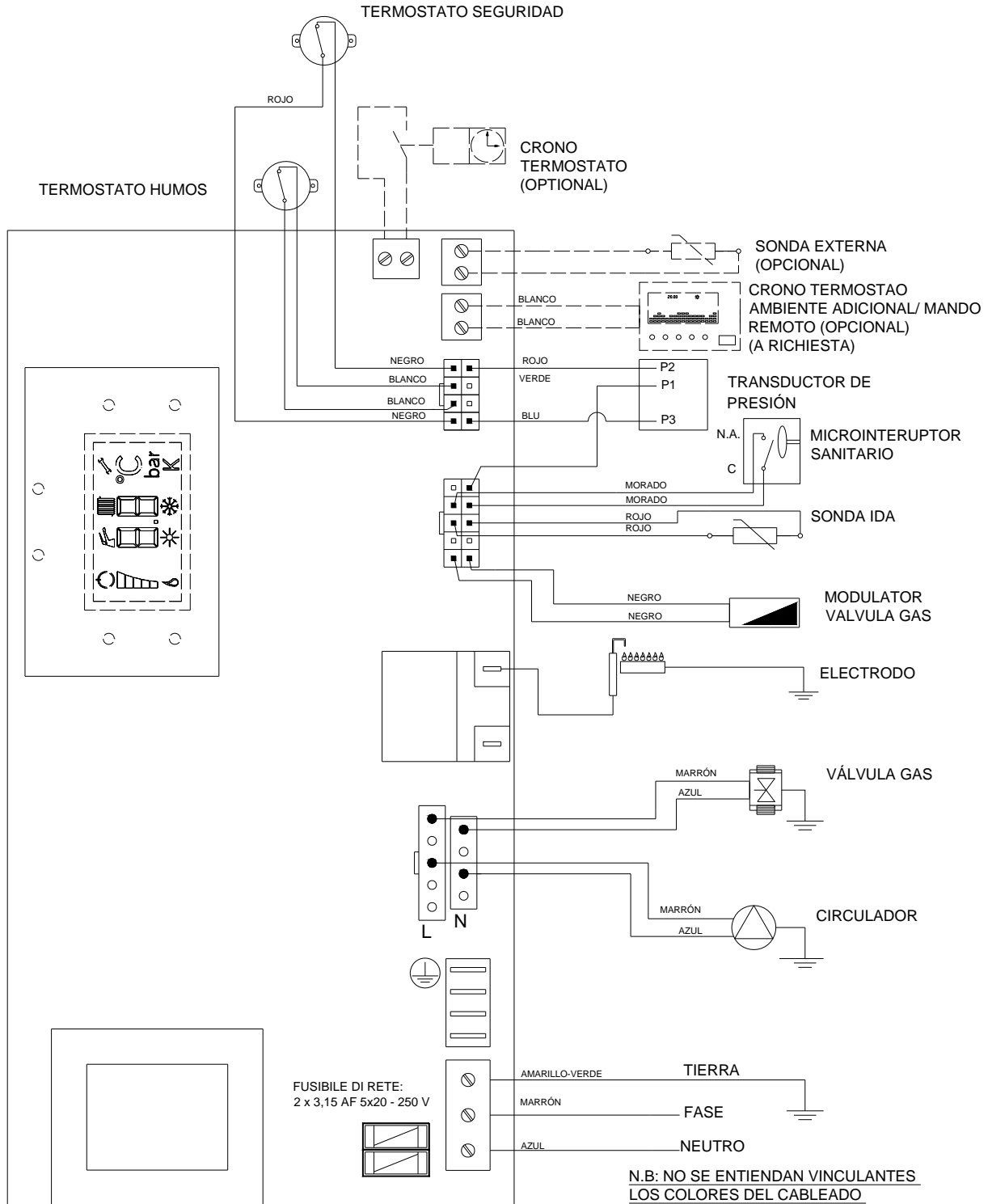
1.6 PIXEL 29 F: componentes



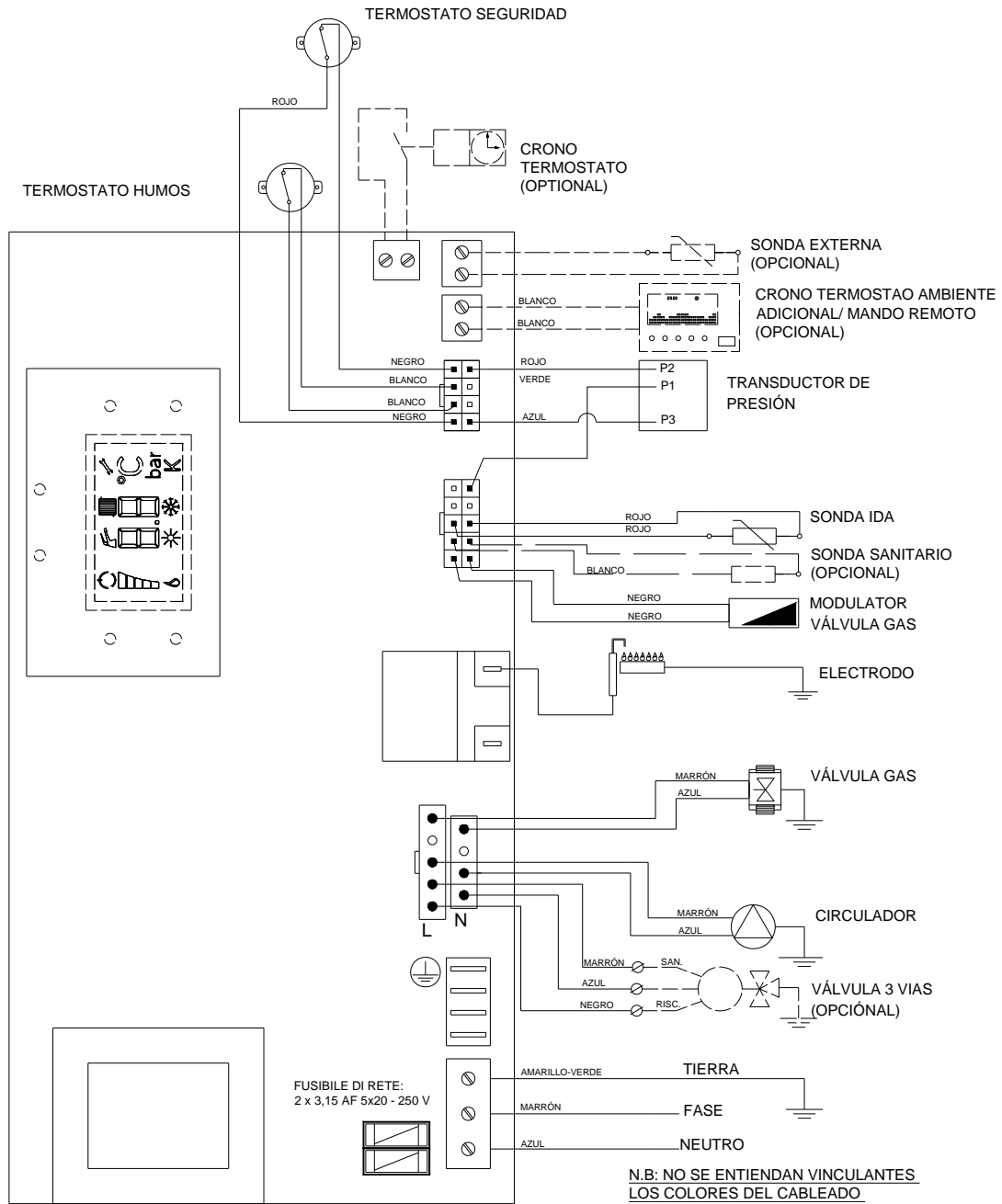
- | | |
|---------------------------------------|-----------------------------------|
| 1. Presostato humos | 9. Válvula de seguridad (3 bar) |
| 2. Purgador aire | 10. Llave llenado instalación |
| 3. Termostato limite bloqueo (105°C) | 11. Llave descarga instalación |
| 4. Intercambiador primario en cobre | 12. Intercambiador agua sanitaria |
| 5. Electrodo de encendido y detección | 13. Sonda calefacción |
| 6. Quemador | 14. Válvula hidráulica |
| 7. Circulador | 15. Cámara estanca |
| 8. Válvula de gas | 16. Ventilador |

1.7 DATOS TECNICOS		Unità	PIXEL 25 N	PIXEL 25 F, ES 25 F, IN 25 F	PIXEL 29 F
Tipo			B11BS	C12-C32-C42-C52	C12-C32-C42-C52
Consumo Energético		KW	27	27	31,5
Consumo Energético		Kcal/h	23220	23220	27090
Potencia Térmica Útil		KW	24,7	25,1	29,3
Potencia Térmica Útil		Kcal/h	21200	21734	25194
Rendimiento Útil (100 % de Pn)		%	91,3	92,9	93
Potencia Térmica Mínima		KW	10,5	10,5	12,4
Potencia Útil Mínima		KW	9,4	9,5	11,3
Rendimiento a carga parcial (30 % de Pn)		%	89,5	90,7	91,2
CAUDAL GAS a Pn	Gas natural G 20 (2E+)	m³/h	2,855	2,855	3,331
	Gas natural G25 (2ELL)	m³/h	3,320	3,320	3,874
	Gas butano G30 (3+)	kg/h	2,128	2,128	2,482
	Gas propano G31 (3P)	kg/h	2,096	2,096	2,445
PRESIÓN GAS DE RED	Gas natural G20 (2E+)	mbar	20/25	20/25	20/25
	Gas natural G25 (2ELL)	mbar	20	20	20
	Gas butano G30 (3+)	mbar	29	29	29
	Gas propano G31 (3P)	mbar	37	37	37
Temperatura humos		°C	115,3	126,7	131,4
CO ₂ (G20)		%	6	7,7	7,6
NOx ponderado (segundo EN 483 par 6.2.2)		mg/KWh	----	119 (classe 3)	----
Pérdidas de calor en la chimenea con el quemador funcionando		%	6,8	6,6	6,5
Pérdidas de calor en la chimena con el quemador apagado		%	0,2	0,2	0,1
Pérdidas de calor por el revestimiento (ΔT=50 °C)		%	1,9	0,3	0,5
Caudal de humos		Nm³/h	58,7	47,0	55,5
CALEFACCIÓN					
Temperatura mínima de calefacción		°C	35	35	35
Temperatura máxima de calefacción		°C	90	90	90
Volumen de agua de la caldera		l	1,2	1,2	1,2
Volumen de agua del vaso de expansión		l	7,5	7,5	7,5
Presión del vaso de expansión		bar	0,7	0,7	0,7
Presión mínima del circuito primario		bar	0,4	0,4	0,4
Presión máxima del circuito primario		bar	3	3	3
Máximo contenido de agua en la instalación		l	150	150	150
Presión de la bomba disponible en la instalación de Calefacción con caudal de Q=1000 l/h		mbar	230	230	330
AQUA SANITARIA					
Temperatura mínima de agua sanitaria		°C	30	30	30
Temperatura máxima de agua sanitaria		°C	60	60	60
Producción continua de agua caliente Δ T = 25 °C		l/min	14,1	14,4	16,8
Producción continua de agua caliente Δ T = 35 °C		l/min	10,1	10,3	12,0
Volumen agua Δ T = 30 °C en 10 minutos		l	117,8	120	140
Caudal mínimo de agua sanitaria		l/min	2,5	2,5	2,5
Máxima presión de agua sanitaria		bar	8	8	8
Presión mínima de agua sanitaria		bar	0,5	0,5	0,5
Volumen de agua del vaso de expansión		l	----	----	----
Tensión de alimentación		V/Hz	230/50	230/50	230/50
Potencia eléctrica absorbida		W	90	120	120
ATTACCHI					
Attacchi del riscaldamento		Inch	3/4"	3/4"	3/4"
Attacchi del sanitario		Inch	1/2"	1/2"	1/2"
Attacchi del gas		Inch	1/2"	3/4"	3/4"
Altezza		mm	720	650	720
Profondità		mm	300	260	300
Larghezza		mm	400	400	400
DIMENSIONES DESCARGA					
Coaxial Ø 60 x 100 mm		m	3	4	4
Desdoblado Ø 80 mm		m	16	30	30
Peso		Kg	43	40	43
Grado de protección		IP	44	IP4X	44
Homologación CE (92/42/CEE, 90/396/CEE, 73/23/CEE, 89/336/CEE)			0068 ★★	0068 ★★★	0068 ★★★

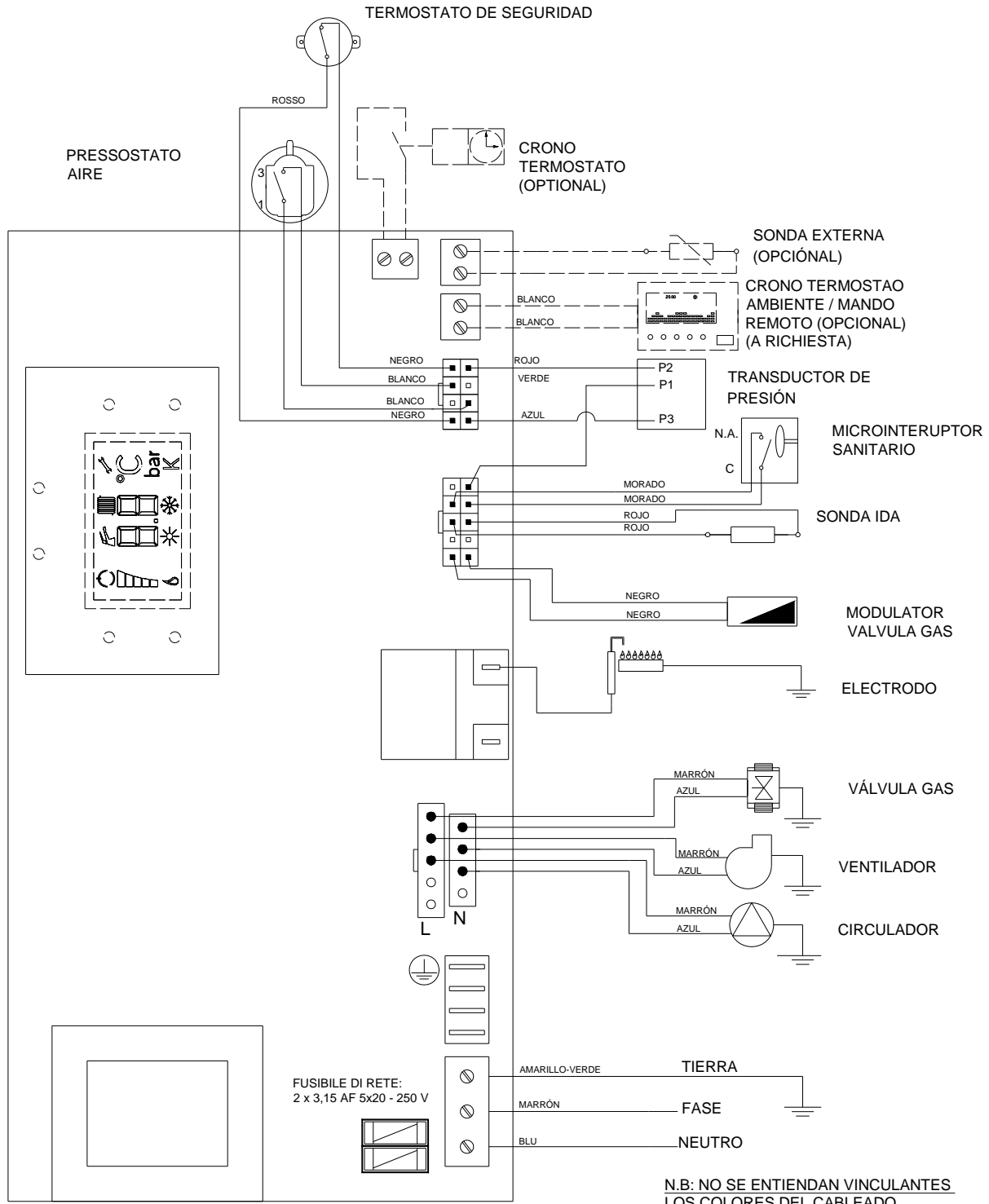
1.8 ESQUEMA ELÉCTRICO PIXEL N



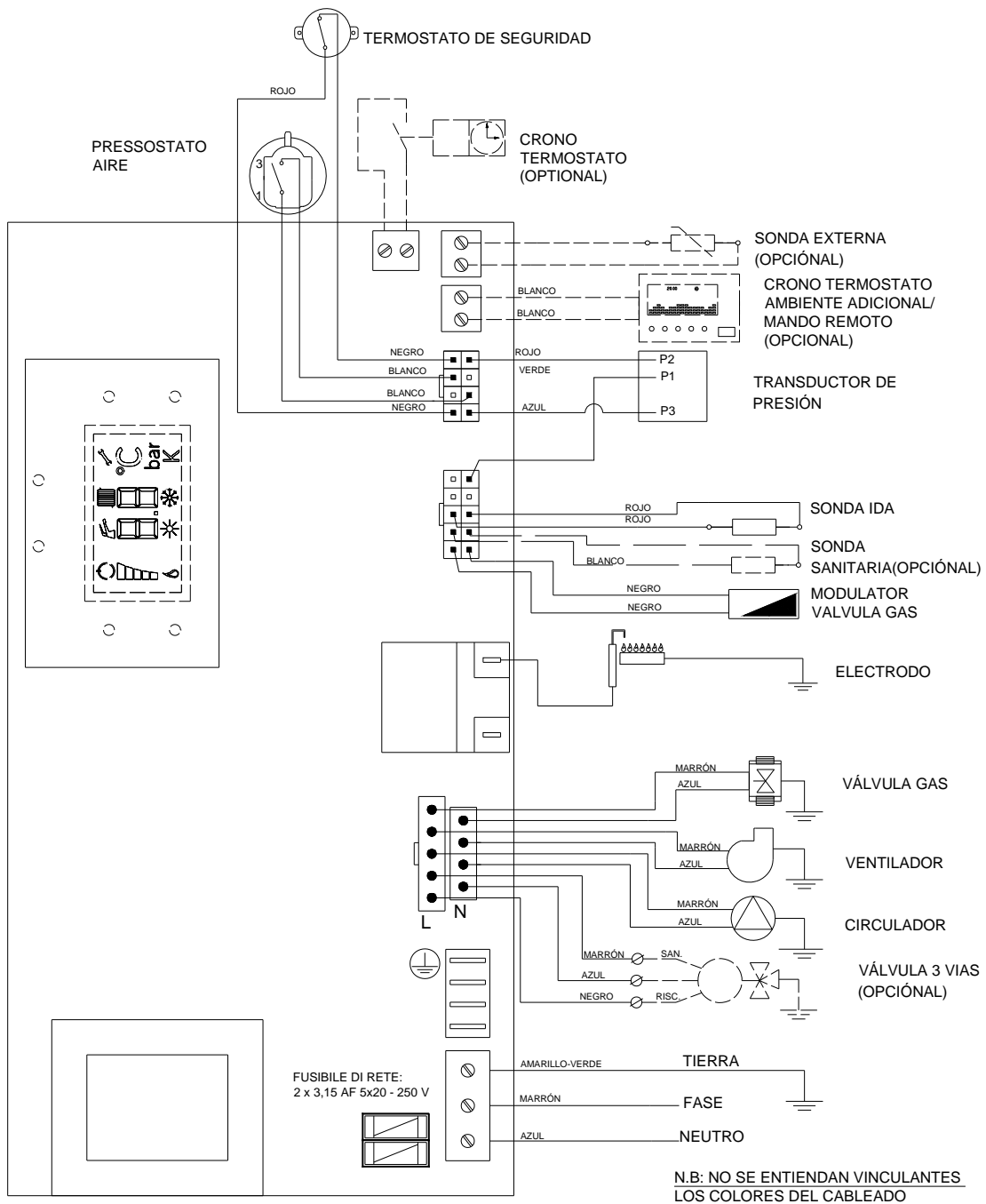
1.9 ESQUEMA ÉLECTRICO PIXEL NR



1.10 ESQUEMA ÉLECTRICO PIXEL F

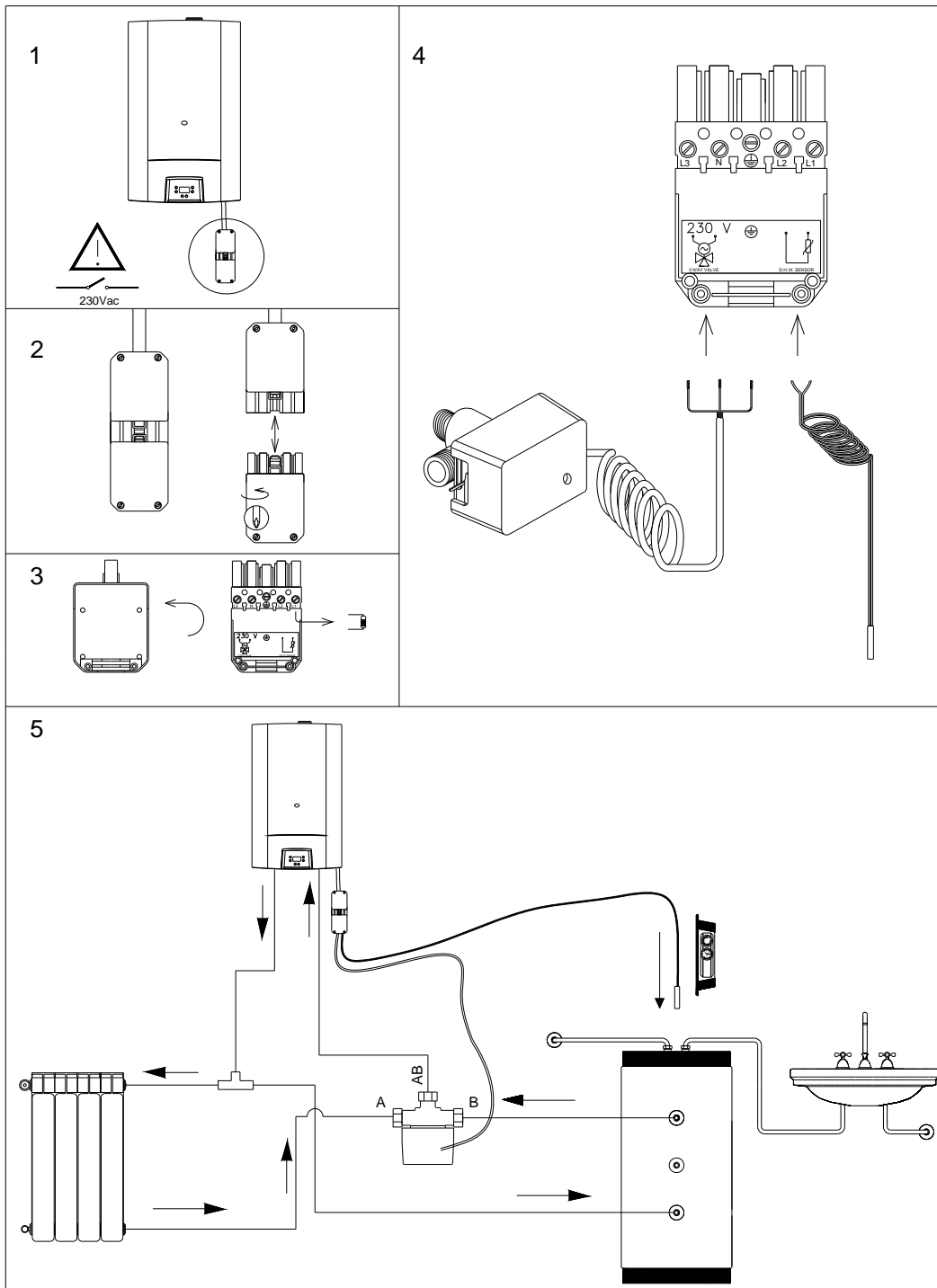


1.11 ESQUEMA ÉLECTRICO PIXEL FR



INSTRUCCIONES DE INSTALACIÓN DE UN ACUMULADOR SANITARIO EN
ABBINAMENTO A CALDERA PIXEL FR, sólo calefacción,
Mandar los siguientes miembros no presentes en caldera: VAL0201P+SON0201P1

- Haciendo referencia a la figura de abajo seguir los siguientes pasos



2. INSTRUCCIONES PARA EL INSTALADOR

2.1 DESCARGA DE LOS PRODUCTOS DE LA COMBUSTIÓN: PIXEL 25 F, PIXEL ES 25 F PIXEL IN 25 F

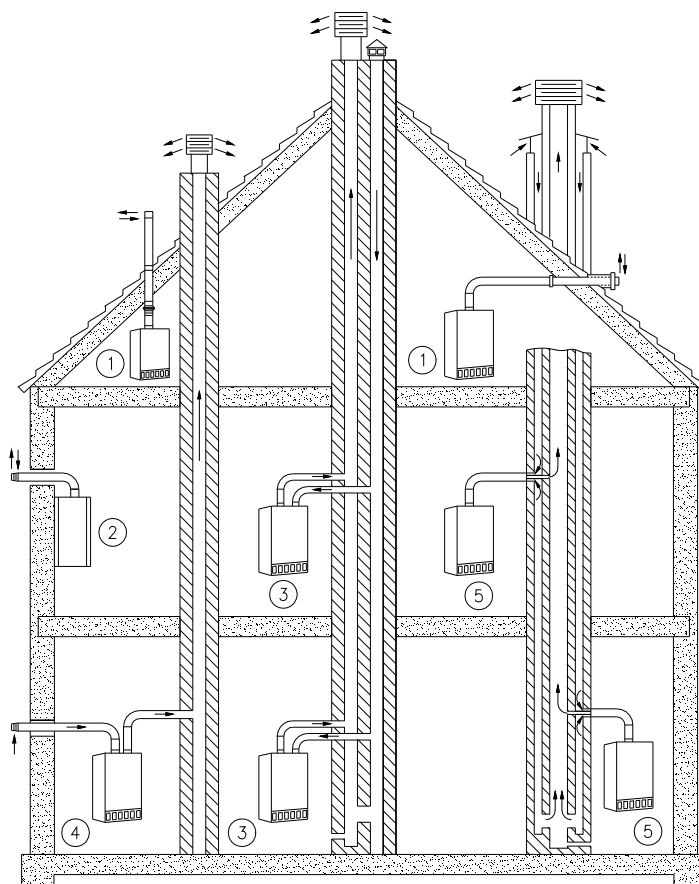
Las calderas del tipo de cámara estanca no requieren de particulares características en el local de instalación.

Se aconseja vigilar de manera especial la unión de los tubos aspiración/descarga para evitar escapes de productos de la combustión.

Se recomienda utilizar sólo tubos de descarga y accesorios originales.

2.1.1 DIFERENTES TIPOLOGÍAS DE DESCARGA

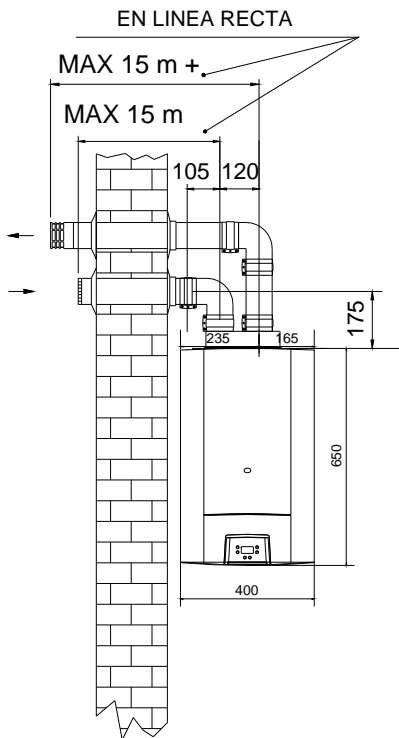
1. *Concéntricos de techo*
2. *Concéntricos de pared exterior*
3. *Desdoblados, con tubos independientes*
4. *Desdoblado, descarga en chimenea y aspiración por pared exterior*
5. *Concéntricos, conectados a chimenea.*



Para la situación y las distancias mínimas a ventanas, puertas, etc. consultar la normativa vigente.

2.1.2 DIMENSIONES DESCARGA: PIXEL 25 F, PIXEL ES 25 F PIXEL IN 25 F

2.1.2.1 DESCARGAS DESDOBLADAS Ø 80 mm

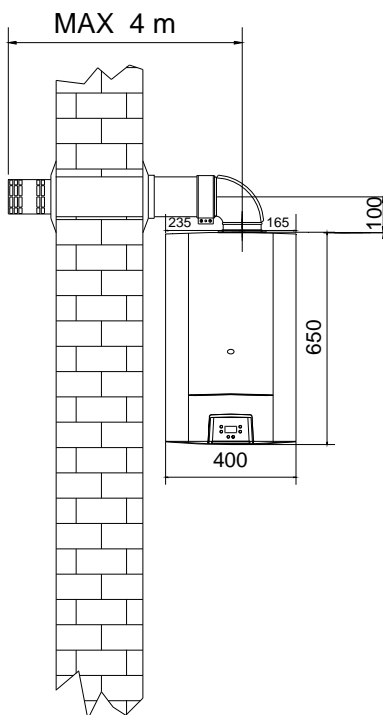
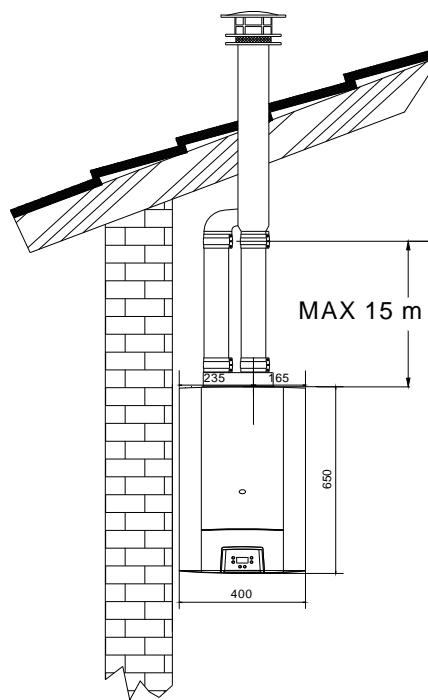


N.B.: La suma de la longitud del tubo de descarga más el de aspiración no debe superar los 30 metros.

Desde 0 a 6 metros de longitud es necesario montar un diafragma de un Ø 44 en el interior del conducto de evacuación a la salida del ventilador. De 7 a 15 metros de longitud es necesario montar un diafragma de Ø 46 en el interior del conducto de salida de humos del ventilador.

Por cada codo que se instale la longitud máxima permitida debe reducirse en 1 metro.

El tubo de aspiración y descarga se monta con una ligera pendiente hacia el exterior.

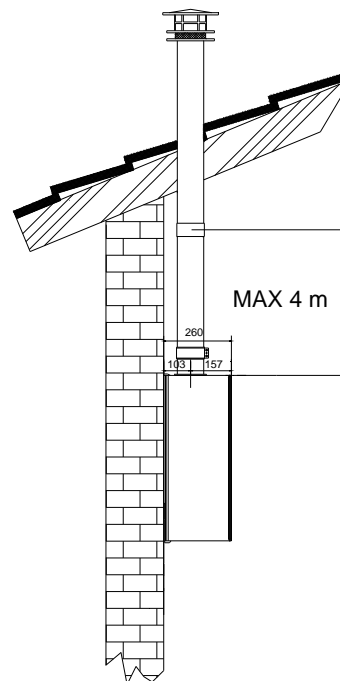


2.1.2.2 DESCARGAS CONCÉNTRICOS Ø 60 x 100 mm

N.B.: La longitud del tubo coaxial es posible entre 0,5 metros y 4 metros.

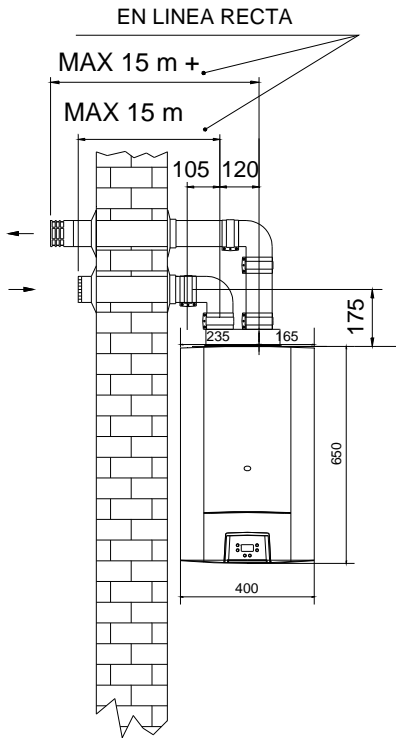
Desde 0 a 1 metros de longitud es necesario montar un diafragma de un Ø 44 en el interior del conducto de evacuación a la salida del ventilador.

El tubo de aspiración y descarga se montan con una ligera pendiente hacia el exterior.



2.1.3 DIMENSIONES DESCARGA: PIXEL 29 F

2.1.3.1 DESCARGAS DESDOBLADAS Ø 80 mm

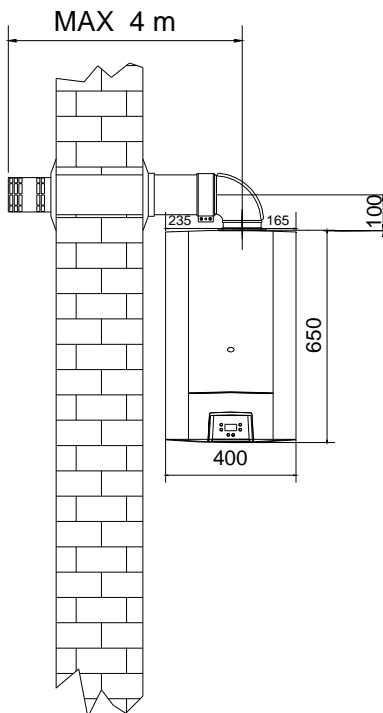
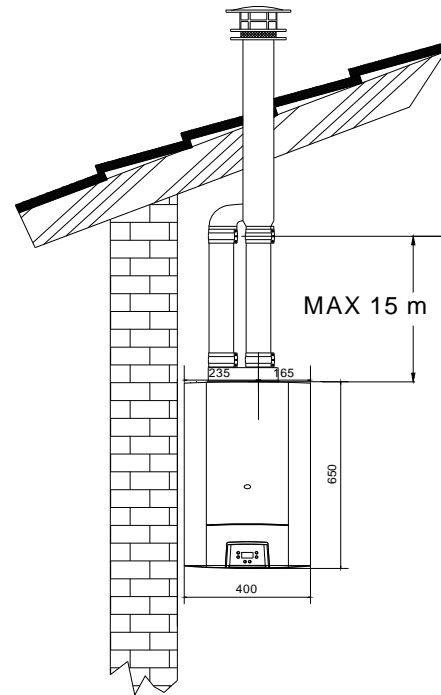


N.B.: La suma de la longitud del tubo de descarga más el de aspiración no debe superar los 30 metros.

Desde 0 a 6 metros de longitud es necesario montar un diafragma de un Ø 44 en el interior del conducto de evacuación a la salida del ventilador. De 7 a 15 metros de longitud es necesario montar un diafragma de Ø 46 en el interior del conducto de salida de humos del ventilador.

Por cada codo que se instale la longitud máxima permitida debe reducirse en 1 metro.

El tubo de aspiración y descarga se monta con una ligera pendiente hacia el exterior.

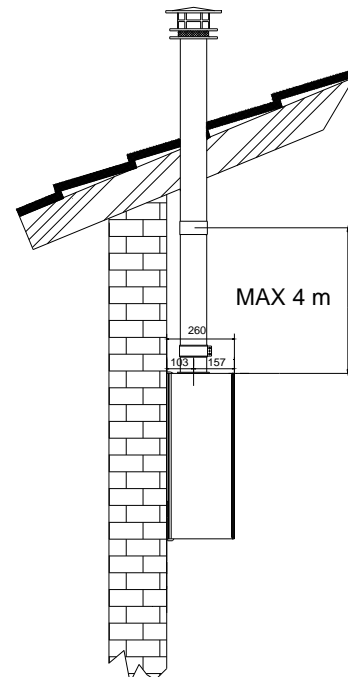


2.1.3.2 DESCARGAS CONCÉNTRICOS Ø 60 x 100 mm

N.B.: La longitud del tubo coaxial es posible entre 0,5 metros y 4 metros.

Desde 0 a 1 metros de longitud es necesario montar un diafragma de un Ø 44 en el interior del conducto de evacuación a la salida del ventilador.

El tubo de aspiración y descarga se montan con una ligera pendiente hacia el exterior.



2.2 DESCARGA DE LOS PRODUCTOS DE LA COMBUSTIÓN: PIXEL 25 N

2.2.1 CONEXIÓN A LA CHIMENEA

La chimenea tiene una importancia fundamental para el buen funcionamiento del aparato; debe, por tanto, cumplir los siguientes requisitos:

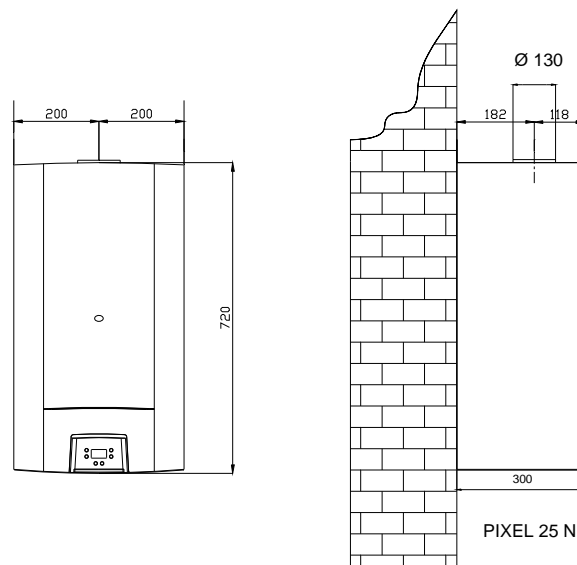
- Debe construirse de material impermeable y resistente a la temperatura de los humos y a las condensaciones que se producen;
- Debe tener suficiente resistencia mecánica y baja conductibilidad térmica;
- Debe ser perfectamente estanca;
- Debe tener un trazado lo más vertical y recto posible, y en la parte terminal debe instalarse un aspirador estático (sombbrero), que garantice una eficiente y constante evacuación de humos;
- Para evitar que el viento pueda crear alrededor de la cumbre una zona con presiones que pueda vencer la propia presión de ascensión de los humos, es necesario que el orificio de evacuación sobrepase al menos en 0,4mt. cualquier estructura próxima a la chimenea (incluida la cumbre del propio techo de la vivienda) si este está a una distancia menor de 8mt;
- La chimenea debe ser de un diámetro no inferior a la de la campana de la caldera (para chimeneas con sección cuadrada o rectangular la sección interna debe aumentarse al menos en un 10% con relación a la de salida de la campana);
- A partir de la campana, la conexión debe tener un tramo vertical con una longitud no inferior a dos veces el diámetro antes de conectarse la campana de la caldera.

2.2.2 DESCARGA DIRECTA AL EXTERIOR

Los aparatos con tiro natural pueden descargar directamente al exterior a través de un conducto que atraviese los muros perimetrales del edificio; en su extremo debe montarse un terminal adecuado.

El conducto en cuestión tiene que cumplir los siguientes requisitos:

- El tramo horizontal interno debe reducirse al mínimo y tener una inclinación hacia la salida de aproximadamente del 3% hacia el exterior;
- No debe tener más de dos cambios de dirección;
- Debe recibir la descarga de un solo aparato;
- Debe estar protegido por otro tubo exterior (en el tramo que atraviesa el muro) y sellado el espacio que queda entre los dos tubos por la cara interna del edificio y abierto hacia el exterior de la vivienda);
- El tramo final exterior antes del terminal debe salir del muro un mínimo de dos veces el diámetro;
- El trazado vertical que sale de la campana de la caldera debe tener un tramo vertical de por lo menos de 200 mm;
- El terminal de evacuación debe estar como mínimo 1,5 m más alto que la conexión del conducto de la campana de la propia caldera.



2.2.3 VENTILACIÓN DE LOS LOCALES

Las calderas a tiro natural son cámaras de combustión abiertas y previstas para su conexión a chimeneas: El aire comburente se toma directamente del ambiente en el que la caldera está instalada. Los locales podrán disponer ya de una ventilación de tipo directo (con toma de aire del propio local en donde la caldera está instalada), o de una ventilación indirecta (con toma de aire de los locales contiguos) siempre que se respeten las indicaciones que a continuación se citan:

AIREACIÓN DIRECTA

- El local debe tener una apertura de aireación de 6cm² por cada kW instalado y en ningún caso jamás inferior a 100cm², practicado directamente en el muro en dirección al exterior;
- El orificio debe estar lo más próximo posible al suelo;
- La abertura no debe tener la posibilidad de cerrarse, ni portegerla con una rejilla que reduzca el paso de aire; por este motivo a la sección del orificio habrá que sumarle la parte cerrada de la rejilla;
- Una aireación correcta se puede obtener también mediante la suma de diferentes aperturas, siempre que la suma de las mismas corresponda con la necesaria;
- Si no es posible practicar la abertura cerca del suelo, es necesario aumentar la sección de la misma, al menos, en un 50%;
- Si hay instalada una chimenea en el mismo local de la caldera, se requiere una alimentación de aire propia para el aparato, ya que de lo contrario, la instalación de aparatos del tipo B no está permitida;
- Si en el local hay otros aparatos que necesitan aire para su funcionamiento (por ejemplo: campanas o aspiradores), la sección de la apertura de aireación será dimensionada adecuadamente.

AIREACIÓN INDIRECTA

En el supuesto de que no sea posible la aireación directamente del local, se puede recurrir a la ventilación indirecta, tomando el aire de un local contiguo mediante una adecuada abertura practicada en la parte baja de la puerta. Esta solución sólo es posible si:

- El local contiguo está dotado de ventilación directa adecuada;
- El local contiguo no es un dormitorio;
- El local contiguo no es una parte común del inmueble y no es un ambiente con peligro de incendio (por ejemplo depósitos de sustancias inflamables, garajes, etc).

N.B. : En el caso de una insuficiente ventilación del local o de una incorrecta evacuación de humos se produce el bloqueo de la caldera. Para desbloquearla es necesario girar el selector a la posición de rearme.

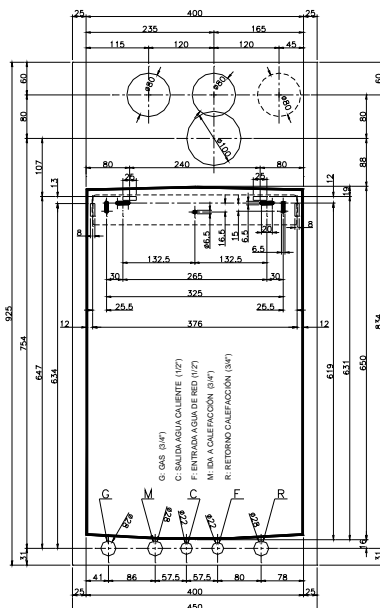
2.3 FIJACIÓN DE LA CALDERA

Para la instalación proceder como se indica:

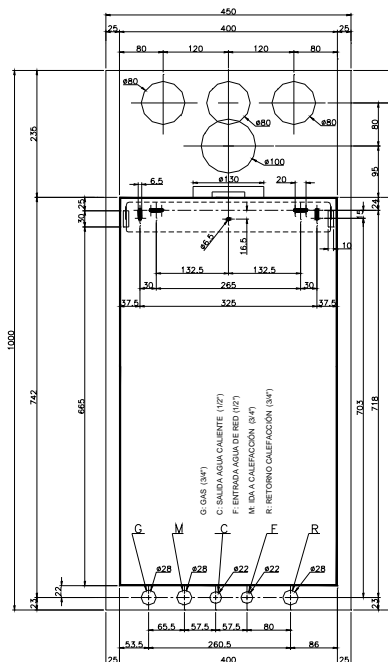
- Teniendo en cuenta las dimensiones de la caldera posicionar la plantilla en la pared con dos escarpas;
- Practicar 2 agujeros para la colocación de los tacos de expansión, utilizando los orificios de la plantilla;
- Situar después los terminales de las tuberías de agua caliente y fría, ida y retorno calefacción, suministro de gas y conexión eléctrica en los correspondientes orificios situados en la parte inferior de la plantilla;
- Después de haber realizado la fijación definitiva de las tuberías sobre la pared, se puede quitar la plantilla para volverla a utilizar en otra instalación.
- Los tacos de expansión situados anteriormente se podrán utilizar para suspender la caldera por los esquineros de la trasera;
- Proceder ahora a la conexión de las tuberías fijando primero los correspondientes racores hierro-cobre en las conexiones anteriormente predispuestas, y cortando los tubos que se suministran con la caldera de acuerdo con la distancia entre los racores de la caldera y los racores hierro-cobre situados en la pared;
- Apretar todo para conseguir una perfecta estanqueidad y comprobar, que cuando la instalación tiene presión no hay ninguna pérdida.

N.B.: Advertencia importante es la de quitar los tapones de plástico colocados para la protección de las conexiones de la caldera.

PIXEL 25 F



PIXEL 25 N, PIXEL 29 F



2.4 CONEXIONES HIDRÁULICAS

- Alimentación de agua sanitaria

La presión de la red de alimentación debe estar entre 0,5 y 8 bar (en el supuesto de que la presión sea superior colocar un reductor). La dureza del agua de alimentación condiciona la frecuencia de la limpieza del serpentín de intercambio. La conveniencia de instalar los correspondientes equipos para el tratamiento del agua debe ser examinado en función de las características propias de la misma.

- Llenado de la instalación

Abrir lentamente el grifo de llenado hasta alcanzar una presión de 1 bar, verificable mediante el manómetro de la caldera. Cerrar después el grifo de llenado.

Purgar ahora el aire de los termosifones mediante los purgadores manuales.

Con la instalación fría rellenar de agua hasta alcanzar un valor de aprox. 1 bar.

- Consejos y sugerencias para evitar vibraciones y ruidos en la instalación

Evitar el empleo de tuberías con diámetros pequeños;

Evitar el empleo de codos de radio pequeños y reducciones de secciones importantes;

Se aconseja un lavado en caliente de la instalación con el objeto de eliminar las suciedades procedentes de los tubos y racores (en particular aceite y grasas) que pueden dañar el circulador.

En el caso de instalaciones de la caldera en locales en donde la temperatura ambiente pueda descender por debajo de 0°C, se aconseja rellenar la instalación con un anticongelante.

Se aconseja utilizar soluciones de glicoles ya diluidos para evitar el riesgo de disoluciones incontroladas.

GLICOL ETILENICO (%)	TEMP. DE CONGELACIÓN (°C)
6	0,00
10	-3,90
15	-6,10
20	-8,90
25	-11,70
30	-15,60
40	-23,40
50	-35,50

2.5 CONEXIONADOS ELÉCTRICOS

La caldera está preparada para ser alimentada con tensión monofase 220-230V / 50Hz. La conexión debe realizarse mediante el correspondiente cable que sale de la propia caldera.

También para el termostato ambiente está preparado un cable que sale al exterior; proceder a la conexión del termostato después de haber eliminado el puente del terminal del cable T.A.

La conexión de la caldera debe estar protegida por un seccionador bipolar que garantice una distancia de apertura de por lo menos 3 mm y el correspondiente fusible.

El aparato debe por otra parte ser conectado a una eficiente puesta a tierra.

Respetar escrupulosamente las normas vigentes en materia de seguridad.

N.B.: Respetar la posición de fase y neutro: una eventual inversión origina un bloqueo de la central de encendido que se soluciona colocando en posición correcta la fase y el neutro..

La empresa ARCA declina toda responsabilidad por daños a personas, animales o cosas derivadas de falta de conexión a una puesta a tierra o por la inobservancia de las normas.

2.6 CONEXIÓN AL GAS

Realizar la conexión respetando escrupulosamente las normas vigentes.

Asegurarse que los tubos del gas tengan una sección adecuada en función de su longitud.

Antes de efectuar la conexión comprobar que las características del gas sean las que corresponde al tipo de gas indicado en la placa de la caldera. Si difieren, es necesario proceder a una nueva regulación.

Instalar una llave de corte entre la red de alimentación de gas y la caldera.

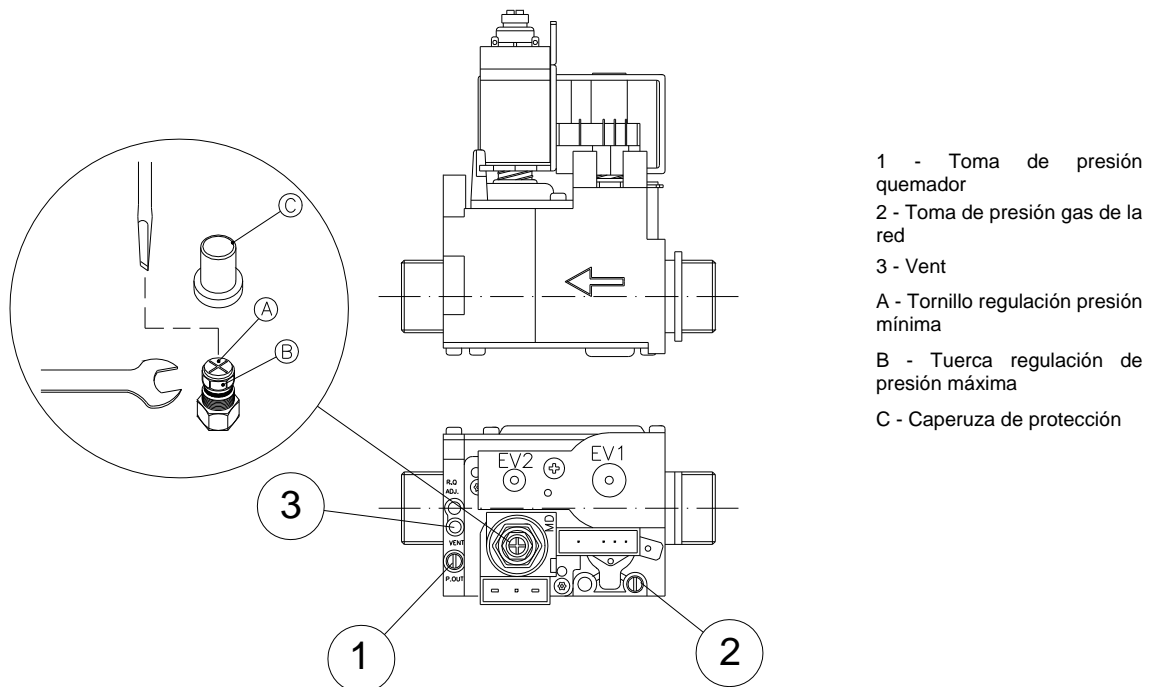
Purgar el aire contenido en la instalación y en la caldera.

Con la caldera apagada comprobar que no hay fugas de gas.

En estas condiciones observar el contador, al menos durante 10 minutos, para verificar que no se detecta ningún paso de gas.

Comprobar toda la línea de alimentación de gas mediante una solución de agua jabonosa o un producto equivalente.

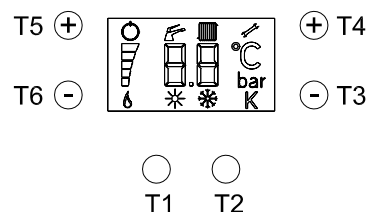
! Para el funcionamiento con GLP es necesaria la instalación de un reductor de presión instalado antes de la caldera.



Para realizar el control de la presión al quemador, introducir la sonda del manómetro en la toma de presión disponible en la válvula de gas (ver figura).

N.B. Para comprobar que la presión y el caudal de gas de la red sean suficientes y garantizar el correcto funcionamiento del aparato, realizar la medición con el quemador encendido.

2.7 CONFIGURACIÓN DEL PANEL MANDOS



Están programados 4 modos de funcionamiento:

a) Modo normal:

Se visualiza el modo de funcionamiento de la caldera, la temperatura de ida calefacción, el nivel de modulación y la presencia de llama. Además son visualizadas eventuales anomalías codificadas y aportadas

a) Modo visualización parámetros caldera:

Se activa pulsando T1+T2 durante 6 s. Son visualizados por orden pulsando T3 o T4;

- temperatura de ida calefacción seleccionada;
- temperatura ida calefacción actual;
- temperatura de agua sanitaria seleccionada;
- presión instalación;
- potencia encendido;
- potencia calefacción.

Comprimiendo P3 y P4 se sale del modo visualización parámetros caldera

b) Modo configuración de parámetros:

Se activa comprimiendo T1 y T2 durante 9s. Una vez activada se visualiza alternativamente el número del parámetro P1, P2, P3, P4, P5, P6, P 7, P8, P9, PA, PB, PC y el valor seleccionado. Presionando los botones T3 y T4 es posible ir cambiando de parámetro, mientras con los botones T5 y T6 es posible modificar el valor de cada uno de ellos.

Presionando T3+T4 se sale de la función sin memorizar las modificaciones.

Presionando T2 durante 5s se sale memorizando las modificaciones efectuadas.

Los parámetros disponibles son:

- P1 Potencia encendido (0 ÷ 100 %)
- P2 Potencia calefacción (0 ÷ 100 %)
- P3 Temporizador anticiclos frecuentes en calefacción (0 ÷ 6 minutos: 0.1 equivale a 6 segundos)
- P4 Post-circulación después de la apertura del Termostato de Ambiente, 02 ÷ 50, 02 equivale a 12 segundos - 50 equivale a 5 minutos
- P5 oF = gas natural / on = GPL
- P6 0 = anomalía H2O la caldera funciona y relampaguea el error P6 / 1 = señal anomalía H2O si la presión es < 0,3 bares, la caldera en tal caso no funciona, 2 = señal anomalía H2O si la presión es < 0,4 bares, la caldera en tal caso no funciona; 3 = señal anomalía H2O si la presión es < 0,5 bares, la caldera en tal caso no funciona.
- P7 Potencia mínima calefacción, 0 ÷ 100%,
- P8 oF = sonda externa inhabilitada / on = sonda externa habilitada
- P9 valor parámetro K OTC, 0 ÷ 6,
- Pa Selección tipo caldera, (0 = caldera combinada rápido con 2 sondas / 1 = caldera combinada con acumulador / 2 = caldera rápida combinada o sólo calefacción con 1 sonda
- Pb tipo intercambiador caldera rápido oF = a láminas / on = a serpentino
- Pc mínima selección de temperatura calefacción (+15 ÷ +50, °C)
- Pd control ida calefacción acumulador (0: ida calefacción = temperatura del agua caliente+20°C 1: ida calefacción = 80°C,
- Pe función antilegionela oF = inhabilitada / on = habilitada

c) Modo visualización de la cronología de las anomalías.

Se activa pulsando T1+T2 por 12s. Como consecuencia de la activación se visualiza alternativamente el número índice de la anomalía, indica el orden temporal de los acontecimientos y el código de la anomalía.

Pulsando T3+T4 se sale de la función.

Pulsando T2 por 5s se activa la cancelación de anomalías históricas.

d) Modo visualización anomalías históricas.

Se activa pulsando T1+T2 por 9s. Como consecuencia de la activación es visualizado alternativamente el número índice de la anomalía, indica el orden temporal de los acontecimientos y el código de la anomalía.

Pulsando T3+T4 se sale de la función.

Pulsando T2 por 5s se activa la cancelación de anomalías históricas.

SELECCIÓN DE PARÁMETROS

Se aconseja programar los parámetros como sigue:

		RANGE	VALOR PROGRAMADO
Potencia encendido	P1	0 ÷ 100	(38: gas natural/ 35 GPL)
Potencia calefacción	P2	0 ÷ 100	60
Temporizador anti ciclos frecuentes	P3	0 ÷ 10	30
Post circulation	P4	02 ÷ 50	50
Metano/GPL	P5	oF=metano/on=GPL	oF= gas natural /on=GPL
Anomalía H2O	P6	0/1-2-3	1
Potencia mínima calefacción	P7	0 ÷ 100	0
Sonda externa	P8	on/oF	oF
K OTC	P9	0 ÷ 6	3
Tipo caldera	Pa	0/1/2	2
Tipo intercambiador	Pb	on/oF	oF
Mínima selección de temperatura calefacción	Pc	+15 ÷ +50	35
Ida sanitario acumulador	Pd	on/oF	on
Función antilegionela	Pe	on/oF	on

Para aumentar el rendimiento cíclico es aconsejable programar el parámetro P3, temporizador anti ciclos frecuentes, a valores próximos a 10 y programar el parámetro P7 de 10 a 20.

2.8 REGULACIONES : POTENCIA MÁXIMA Y POTENCIA MÍNIMA

Las calderas van taradas de nuestro establecimiento de producción y están predisuestas para funcionar con el tipo de gas indicado en la correspondiente placa de características.

Comprobar en cualquier caso los valores de las presiones min/max, ya que no todas las redes distribuyen el gas a presión nominal, valores sobre los cuales han sido reguladas las calderas en fábrica.

Para controlar y eventualmente corregir los valores de tarado proceder del siguiente modo:

- Conectar el manómetro para gas en la toma de presión "1";
- Encender la caldera y abrir completamente los grifos de agua sanitaria;
- Asegurarse que la bobina de modulación está alimentada.

2.8.1 REGULACIÓN DE LA POTENCIA MÁXIMA

1. Encender la caldera y abrir completamente los grifos de agua sanitaria;
2. Comprobar que la bobina de modulación está alimentada;
3. Quitar la caperuza de protección "C";
4. Regular la presión de máxima actuando sobre la tuerca "B" con la ayuda de una llave de 10 mm; girando en sentido horario la presión aumenta y girando en sentido antihorario la presión disminuye;

2.8.2 REGULACIÓN DE LA POTENCIA MÍNIMA

1. Situar el conmutador del panel de mando en la posición de "INVIERNO";
2. Cerrar el contacto de eventuales termostatos de ambiente;
3. Girar en sentido horario (al máximo) el mando de regulación de calefacción;
4. Extraer el mando de regulación de calefacción y girar en sentido antihorario (al mínimo) el trimmer de selección de la potencia de calefacción (Max Calefacción), situado en el fondo del alojamiento del mando y a la izquierda del mismo.
5. Girar el tornillo rojo "A" hasta alcanzar el valor de la presión mínima indicada en el libro (en sentido horario aumenta, en sentido antihorario disminuye);
6. Volver a colocar la caperuza de protección "C".
7. Para la regulación de la potencia de la caldera en modo calefacción ver la página 18
8. Abrir los grifos de agua sanitaria al máximo para comprobar la presión de la potencia máxima.

! Acordarse de cerrar siempre la toma de presión después de su uso y verificar la correcta estanqueidad

2.9 REGULACIÓN: LENTO ENCENDIDO Y POTENCIA DE CALEFACCIÓN

2.9.1 REGULACIÓN DEL LENTO ENCENDIDO

La caldera sale de fábrica ya tarada en los siguientes valores:

NATURAL = 30 mm c.a.

BUTANO-PROPANO = 80 mm c.a.

En el supuesto de que se necesitare ajustar estos valores, actuar como se indica en las siguientes instrucciones:

Abrir el grifo de agua sanitaria al caudal máximo y apagar la caldera girando el selector a la posición "0"; Extraer manualmente el mando del termostato de regulación del sanitario del cuadro eléctrico y localizar el trimmer (2) situado en el alojamiento del mando y a la izquierda del eje del mismo (ver figura en el pie de página);

Encender la caldera llevando el selector a la posición de "VERANO";

Comprobar la presión del gas del quemador durante el ciclo de encendido (la presión de lento encendido se mantiene hasta la detección de la llama).

Para ajustar el valor del lento encendido es necesario apagar la caldera, regular nuevamente el trimmer (2) y volver a encender la caldera comprobando que se alcanza el valor de presión deseado;

O bien: Para aumentar el tiempo útil para regular el lento encendido proceder a invertir la fase con el neutro en el cable de alimentación de la caldera. De esta forma se inhabilita la ionización de la caldera y permanece en lento encendido durante todo el tiempo de seguridad (10 seg.).

Realizada la regulación volver a poner correctamente la conexión eléctrica.

2.9.2 REGULACIÓN DE LA POTENCIA DE CALEFACCIÓN

La potencia máxima de calefacción debe regularse en función de las necesidades de la instalación.

Los valores de la presión del gas correspondiente a las diferentes potencias están indicadas en la pag. 20.

Para proceder a la regulación de la presión del gas de alimentación al quemador actuar como se indica:

Girar el selector a la posición de Invierno;

Puentear el termostato ambiente para tener una señal de demanda;

Extraer manualmente el mando del termostato de regulación de la calefacción del cuadro eléctrico (ver figura) localizar el trimmer (1) situado en el alojamiento y a la izquierda del eje del mando;

Con la ayuda de un destornillador de boca plana de 2mm, girar el trimmer en sentido horario para aumentar y antihorario para disminuir la potencia de calefacción.

Nota: Antes de proceder a esta regulación esperar diez segundos aproximadamente para permitir la estabilización de la presión del encendido lento.

2.10 ADAPTACIÓN PARA EL USO DE OTRO GAS

La caldera es ideal para la utilización de gas natural o BUTANO-PROPANO.

La adaptación de la caldera para que funcione con otro gas implica la realización de las siguientes operaciones:

Transformación de gas NATURAL a BUTANO-PROPANO.

Proceder a la sustitución de los inyectores del quemador;

Programar P5 ON sobre la ficha de modulación en posición GPL;

Volver a tarar los niveles de presión MIN / MAX de acuerdo con las instrucciones indicadas en los párrafos precedentes;

Para los diámetros de los inyectores y la presión de gas en el quemador ver la tabla que se adjunta;

Realizadas todas las operaciones sellar el regulador con una gota de pintura.

Transformación de BUTANO-PROPANO a gas NATURAL.

Proceder a la sustitución de los inyectores del quemador;

Programar P5 OFF sobre la ficha de modulación en posición METANO

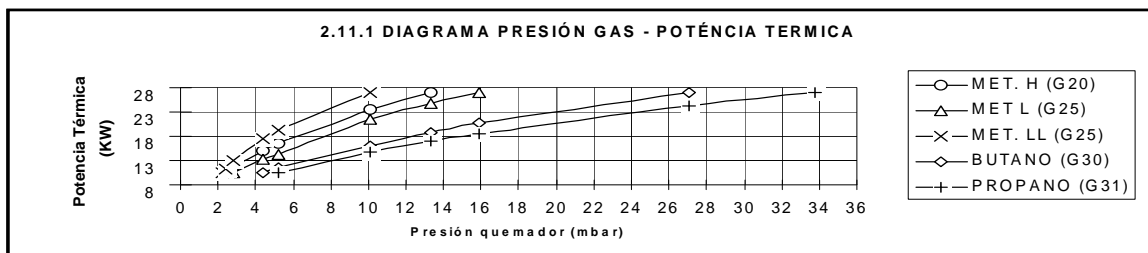
Volver a tarar los niveles de presión MIN / MAX de acuerdo con las instrucciones indicadas en los párrafos precedentes;

Para los diámetros de los inyectores y la presión de gas en el quemador ver la tabla que se adjunta;

Realizadas todas las operaciones sellar el regulador con una gota de pintura.

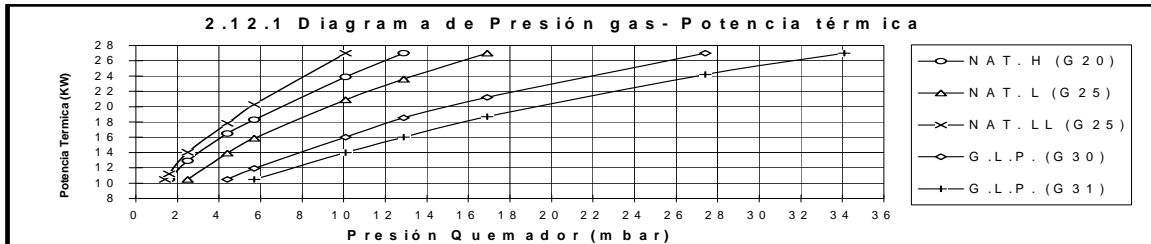
2.11 TABLA PRESIÓN INYECTORES: PIXEL 25 N

PIXEL 25 N			Inyectores quemador		Diafr. gas	Presión quemador	
TIPO DE GAS	P.C.I	Presión red	Cantidad	∅	∅	Qmin = 10,5 KW	Qnom. = 27 KW
	MJ/m3	mbar	n°	mm	mm	mbar	mbar
Natural G20 (2H+)	34,02	20	n°	mm	mm	mbar	mbar
Natural G25 (2H+)	29,25	25	13	1,20	5,9	2,3	13,3
Natural G25 (2LL)	29,25	20	13	1,20	5,9	2,8	15,9
Butano G30	116,09	28/30	13	1,40	-----	2,2	10,1
Propano G31	88	37	13	0,75	-----	4,4	27,1



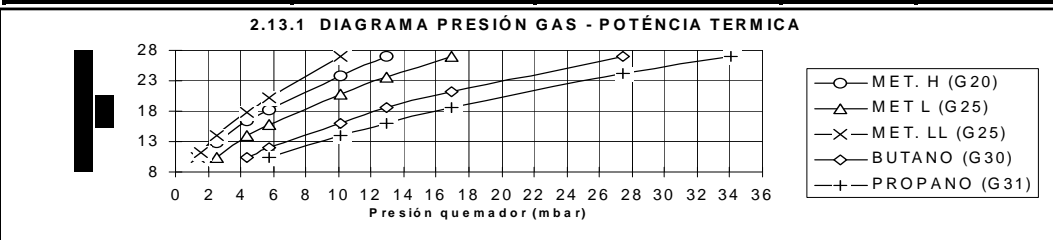
2.12 TABLA PRESIÓN INYECTORES: PIXEL 25 F, PIXEL ES 25 F, PIXEL IN 25 F

TIPO DE GAS	Inyectores quemador		Diafr. gas		Presión quemador		
	P.C.I	Presión red	Cantidad	Ø	Ø	Qmin = 10,5 KW	Qnom. = 27 KW
	MJ/m3	mbar	nº	mm	mm	mbar	mbar
Natural G20 (2H+)	34,02	20	11	1,30	6,5	2,3	14,4
Natural G25 (2H+)	29,25	25	11	1,30	6,5	2,3	14,4
Natural G25 (2LL)	29,25	20	11	1,45	-----	1,6	10,1
Butano G30	116,09	28/30	11	0,8	-----	4,3	28,1
Propano G31	88	37	11	0,8	-----	5,7	35,3



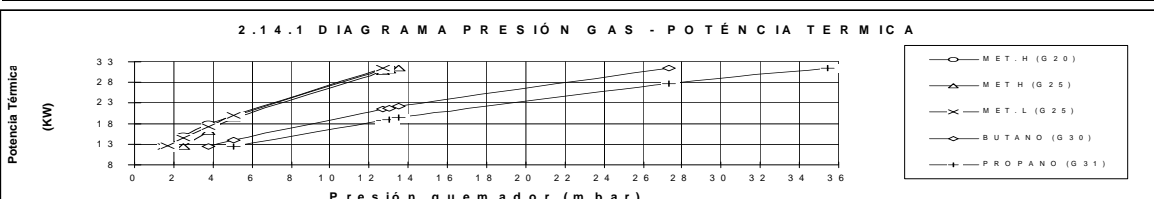
2.13 TABLA PRESIÓN INYECTORES: PIXEL 25 F, PIXEL ES 25 F, PIXEL IN 25 F

TIPO DE GAS	Inyectores quemador		Diafr. gas		Presión quemador		
	P.C.I	Presión red	Ø	Cantidad	Ø	Qmin = 10,5 KW	Qnom. = 27 KW
	MJ/m3	mbar	nº	mm	mm	mbar	mbar
Natural G20 (2H+)	34,02	20	11	1,30	6,5	2,3	14,4
Natural G25 (2H+)	29,25	25	11	1,30	6,5	2,3	14,4
Natural G25 (2LL)	29,25	20	11	1,45	-----	1,6	10,1
Butano G30	116,09	28/30	11	0,8	-----	4,3	28,1
Propano G31	88	37	11	0,8	-----	5,7	35,3



2.14 TABLA PRESIÓN INYECTORES: PIXEL 29 F

TIPO DI GAS	PIXEL		Inyectores quemador		Diafr. gas		Presión quemador	
	P.C.I	Presión red	Cantidad	Ø	Ø	Qmin = 12,4 KW	Qnom. = 31,5 KW	
	MJ/m3	mbar	nº	mm	mm	mbar	mbar	
Natural G20 (2H+)	34,02	20	13	1,30	5,9	1,5	12,7	
Natural G25 (2H+)	29,25	25	13	1,30	5,9	2,5	13,5	
Natural G25 (2LL)	29,25	20	13	1,45	-----	1,7	13,5	
Butano G30	116,09	28/30	13	0,8	-----	3,8	27,3	
Propano G31	88	37	13	0,8	-----	5,1	35,4	



3. INSTRUCCIONES PARA EL MANTENIMIENTO

3.1 ADVERTENCIAS GENERALES

Todas las operaciones de mantenimiento y transformación de gas **deben ser realizadas por personal profesionalmente cualificado.**

Por otra parte las operaciones de MANTENIMIENTO deben realizarse de acuerdo con las normas vigentes, y deben realizarse, al menos una vez al año, por un **centro de asistencia técnica autorizado por la empresa ARCA.**

Antes del inicio de la estación invernal es necesario inspeccionar el aparato por personal autorizado con el fin de tener la instalación con un perfecto rendimiento.

Concretamente es necesario realizar las siguientes operaciones:

- Comprobar y si es necesario realizar la limpieza del intercambiador;
 - Comprobar y si es necesario realizar la limpieza del quemador;
 - Comprobar y si es necesario ajustar la presión de la instalación hidráulica;
 - Comprobar el estado del vaso de expansión del circuito de calefacción;
 - Comprobar el correcto funcionamiento de los termostatos de regulación y seguridad;
 - Comprobar la limpieza y la integridad del electrodo de encendido;
 - Comprobar el correcto funcionamiento del circulador;
 - Comprobar que no hay pérdidas en los distintos circuitos (gas, agua, descarga de humos);
 - Comprobar la correcta presión del gas en el quemador;
 - Comprobar el rendimiento de la combustión;
 - Comprobar la salubridad de la combustión (emisiones de CO, CO₂, NOX);
 - En el caso de sustituir algún componentes de la caldera es obligatorio utilizar recambios originales ARCA.
- La empresa ARCA declina toda la responsabilidad de las instalaciones con componentes no originales.

***ATENCIÓN !** La caldera OPTIMAX OM - 21 I tiene instalada un termostato de seguridad en la salida de la chimenea, el cual actúa en el caso de que se produzca un retorno hacia el ambiente de los productos de la combustión. Este dispositivo NO debe jamás ponerse fuera de servicio. Los productos de la combustión, si salen al ambiente, pueden producir intoxicaciones agudas o crónicas con peligro de muerte.*

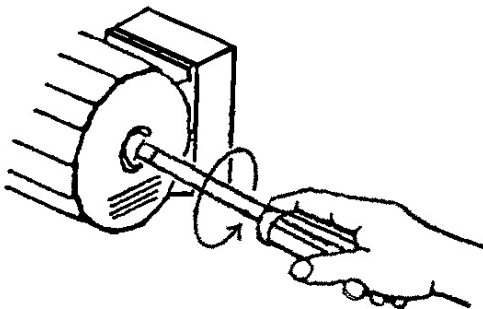
***ATENCIÓN !** Después de haber realizado cualquier intervención en la caldera que haya afectado al circuito de gas es **INDISPENSABLE** comprobar que las uniones sean perfectamente estancas y que no existan pérdidas, y lacrar los órganos reglados a la nueva disposición de trabaco.*

3.2 DESBLOQUEO DEL CIRCULADOR

En una caldera nueva después de un largo tiempo de inactividad puede producirse el bloqueo del circulador.

Este inconveniente se soluciona actuando de la siguiente manera:

- Desatornillar completamente el tapón del centro del circulador con la ayuda de un destornillador;
- Introducir el destornillador en la entalladura del eje del circulador y girarlo hasta que se desbloquee;
- Montar el tapón que anteriormente se había desmontado.



4. INSTRUCCIONES PARA EL USUARIO

4.1 PANEL: DISPOSITIVOS DE REGULACIÓN Y SEÑALIZACIÓN

Indicación de temperatura agua sanitaria / calefacción:

A través del termómetro es posible averiguar la temperatura de

MANÓMETRO:

Visualiza la presión del agua dentro del circuito de calefacción; el valor de tal presión no tiene que ser inferior a

0,8. 1 bar, (a frío)

Si la presión tuviera que ser inferior a 0,8 – 1 bar (a frío),

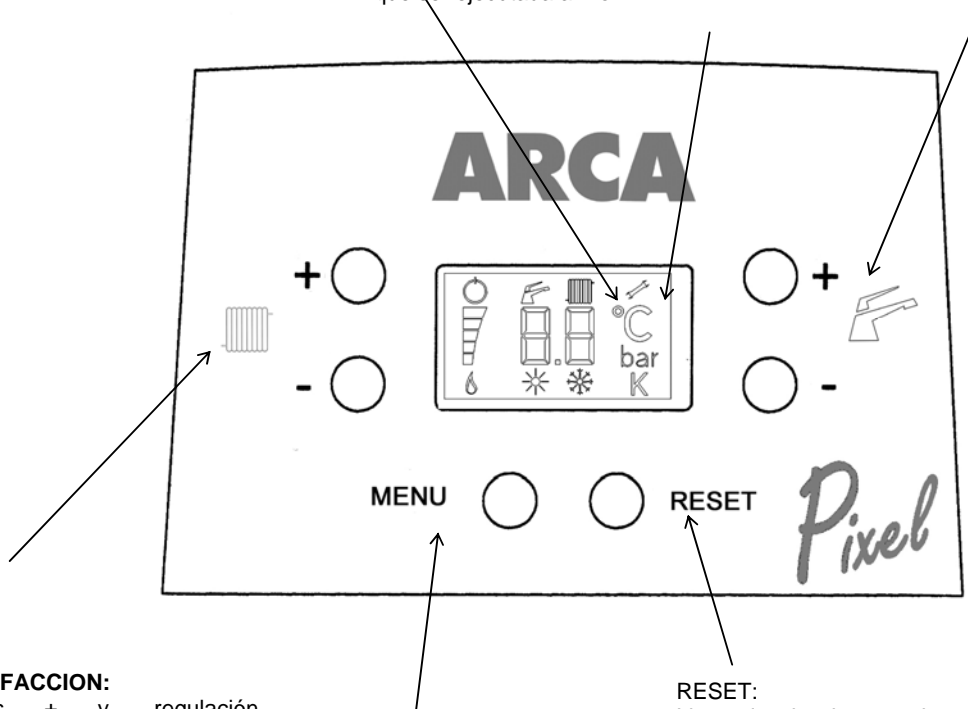
es necesario proveer al restablecimiento del correcto valor, actuando sobre el grifo de cargada instalación. Esta operación tiene que ser ejecutada a frío.

SANITARIO:

Palpas que regulan la temperatura de agua sanitaria aumentándola (+) o disminuyéndola (-).

Además, estas teclas, en la "regulación parámetros", cambian el parámetro que regular.

Comprimidos al mismo tiempo suplen de salida MENU.



CALEFACCION:

Teclas + y. regulación calefacción.

En modalidad impostación parámetros modifican el valor iaumentandolo (+) o disminuyéndolo (-).

SELECTOR MODO DE FUNCIONAMIENTO:

VERANO / INVIERNO / OFF

Comprimido al mismo tiempo a la tecla RESET activa el MENU parámetros.


RESET:

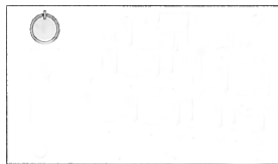
Llevando el selector a la posición rearme, es posible reactivar el funcionamiento de la caldera después de la intervención del dispositivo de bloqueo del quemador.


Comprimido al mismo tiempo a la tecla selector activa las minutas parámetros.

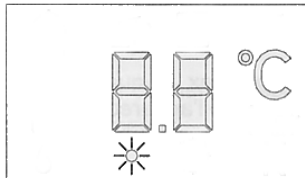
Comprimido en fase impostación parámetros a tiempo largos funciona de tecla memorización modificaciones

4.1.1 MODO DE FONCIONAMIENTO

Después de haber alimentado eléctricamente la caldera se averigua la iluminación del display y la aparición del símbolo  sobre la parte superior.



Comprimiendo por unos 3 segundos la tecla MINUTA en la parte inferior del display aparece el símbolo  (verano) e es visualizada la temperatura dell' agua calda sanitaria de la caldera



Comprimiendo ulteriormente la tecla MINUTA por 3 segundos en la parte inferior del display desaparece el símbolo

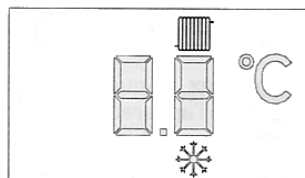


(verano)



(invierno), siempre es visualizada

la temperatura del agua del caldera con el símbolo.



4.1.2 VISUALIZACIONES ES REGULACIÓN TEMPERATURA AGUA SANITARIA

Por la tecla MINUTA posicionarse en VERANO o bien en INVIERNO ,



Comprimiendo la tecla + o bien. con el símbolo del hocico es visualizada el impostación de la temperatura del sanitario y el símbolo hocico inicia a relampaguear.



Comprimiendo las mismas teclas + y. es posible variar la impostación a justo agrado partiendo de un mínimo de 30°C. Llegando a un máximo de 60°C.



Una vez alcanzada la temperatura deseada esperar unos 3-4 segundos y automáticamente el display se reposiciona en posición de descanso, caseta by.

4.1.3 VISUALIZACIONES ES REGULACIÓN TEMPERATURA CALEFACCIÓN

Por la tecla MINUTA posicionarse en VERANO o bien en INVIERNO ,



Comprimiendo la tecla + o bien. con el símbolo del radiador es visualizada el impostación de la temperatura del calefacción y el símbolo radiador inicia a relampaguear.



Comprimiendo las mismas teclas + y. es posible variar la impostación a justo agrado partiendo de un mínimo de 30°C. Llegando a un máximo de 85°C.



Una vez alcanzada la temperatura ideal esperar unos 3-4 segundos y automáticamente el display se reposiciona en posición de descanso, caseta by.

4.2 ENCENDIDO CALDERA

Abrir el grifo de interceptación del gas. Programar el funcionamiento en posición VERANO o INVIERNO: la caldera se encenderá automáticamente. En caso de que el encendido no ocurriera, se encenderá señal de bloque. Por el desbloqueo es necesario actuar sobre la tecla T2.

4.3 FUNCIONAMIENTO VERANIEGO

Programar el selector sobre la posición VERANO, programar la temperatura sanitaria sobre el valor deseado. En esta situación la caldera sólo funciona por la producción de agua caliente sanitaria.

4.4 FUNCIONAMIENTO INVERNAL

Programar el selector sobre INVIERNO, programar la temperatura calefacción sobre el valor deseado.

En el caso se cuente con un termostato entorno será este a mantener la temperatura sobre el valor programado.

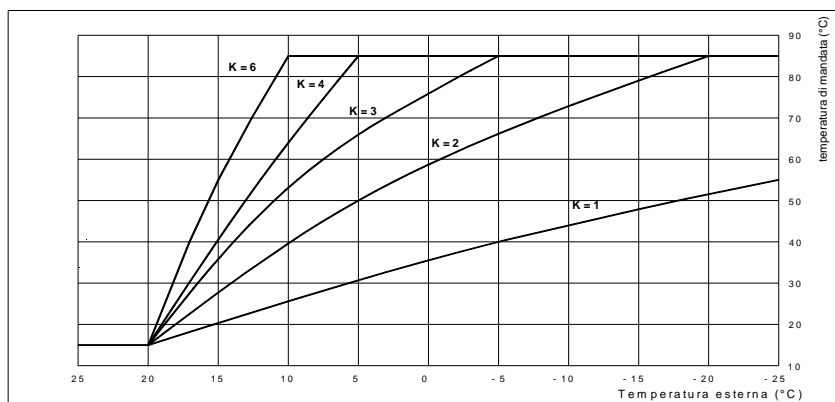
N.B: si existe un termostato entorno, averiguar que sea posicionado sobre la temperatura intencional.

4.4.1 MODO CALEFACCIÓN CON OTC

Es activado a través de la conexión del sensor de temperatura externa y la capacitación del relativo parámetro, ves par 2.7.

El funcionamiento queda igual al modo calefacción normal, con la diferencia que la temperatura de vuelta de llave es calculada en función de la temperatura externa notada de la sonda y del factor K, (programado entre 0 y 6 de la minuta de modo impostación parámetros).

Bajo es reconducido un gráfico de la función OTC, plató mínima calefacción programada = 15°C.



La regulación de la temperatura entorno puede ocurrir utilizando la sola compensación de la temperatura de vuelta de llave con la temperatura externa o en combinación con lo remoto, ve él descripción relativa. La corrección de la temperatura en de vuelta de llave es efectuada con cadencia un minuto con una función de reducción de las variaciones inesperadas.

En caso de avería a la sonda exterioriza la regulación de la temperatura de vuelta de llave ocurre por pulsantes platós calefacción con las mismases funciones descritas en el párrafo anterior.

4.4.2 FUNCIONAMIENTO CON TERMINAL REMOTO

La ficha ha sido predispuesta al abbinamento del mando remoto provisto por la empresa ARCA.

La terminal remota debe ser conectada directamente al morsettiera a bordo ficha después de haber sacado alimentación eléctrica a la caldera. Con terminal remoto unido y a comunicación eficiente, la caldera es controlada exclusivamente por el remoto. In caso de una interrupción de la comunicación, la ficha se pone en funcionamiento normal como si lo remoto no fuera conectado, retomando todos los mandos.

4.5 FUNCIÓN DESHOLLINADOR

Por presión de la tecla T2 por 10s, tiempo activación deshollinador, la caldera se enciende de modo calefacción y continúa el funcionamiento a la potencia máxima por un tiempo máximo de 15 minutos hasta el logro de la temperatura de apagado (90°C).

El riaccensione ocurre cuando la temperatura baja los 82 °C.

Y' posible acabar el funcionamiento en deshollinador poniendo la ficha en el estado de OFF o bien por presión de la tecla T2.

En caso de requerida calefacción con función deshollinador activa el quemador se lleva a la potencia calefacción programada, o a la potencia solicitada por la regulación si menor, excluyendo la función de tramo.

Un requerido sanitario concomitante normalmente es servido ignorando la función deshollinador.

4.5 CÓDIGO ANOMALÍAS

Como dice en precedencia, el modo visualización históricas anomalías es activado T1+T2 comprimiendo por 9s. En consecuencia de la activación es visualizado alternativamente el número de índice de la anomalía, indica el orden temporal de los acontecimientos y el código de la anomalía.

T3+T4 comprimiendo se sale de la función.

T2 comprimiendo por 5s se activa la cancelación del log-book anomalías.

CODICE	DESCRIZIONE
01	BLOQUEO POR FALTA DE ENCENDIDO
02	FALTA DE PRESSION INSTALLACIÓN
04	SONDA ROTA
06	BLOQUEO SOBRETENPERATURA
08	FALTA DE AIRE/ Termostato humos
09	FALTA DE CIRCULACIÓN

4.6 APAGADO TEMPORAL

Se consigue actuando de una de las siguientes maneras:

Mediante el termostato ambiente o cronotermostato;

Mediante el regulador de calefacción situado en el panel de instrumentación;

Mediante el interruptor encendido/apagado situado en el panel de instrumentación.

4.7 APAGADO POR PERIODOS PROLONGADOS

En el caso de que la caldera deba permanecer inactiva por un periodo largo, cortar la alimentación eléctrica; después cerrar la llave de interceptación del gas.

4.8 CONSEJOS Y NOTAS IMPORTANTES

Una vez al año encargar la limpieza de la caldera y verificar su buen funcionamiento.

En aquellos casos en que la caldera haya permanecido inactiva un largo periodo de tiempo, antes de conectarla a la red eléctrica, desbloquear el rotor del circulador moviendo el eje de la misma tal y como se indica (figura a pag 18).

No manipular la regulación de la válvula de gas si no se es personal técnico cualificado.

Se tiene que corregir el bloqueo de encendido del caldera, reavivar la caldera por el pulsante RESET.

Si el inconveniente tuviera que a menudo repetirse, dirigir a un centro asistencia autorizada ARCA.

4.9 ANOMALÍAS DE FUNCIONAMIENTO

DEFECTO

1. La llama del quemador principal no se enciende
2. Encendido con explosiones
3. Olor a gas
4. La caldera produce condensaciones
5. Radiadores fríos en invierno
6. Escasa producción de agua caliente sanitaria.

CAUSA

- A. La temperatura del agua de la caldera es superior a la seleccionada con el termostato de regulación;
 - B. Llave de gas cerrada;
 - C. Piloto de bloqueo;
 - D. Falta de detección de llama;
 - E. Falta de chispa electrodo de encendido;
 - F. Presencia de aire en la tubería del gas;
 - G. Intervención del termostato de seguridad;
 - H. No hay presión en la instalación.
- A. Llama defectuosa;
 - B. Lento encendido mal regulado;
 - C. Electrodo de encendido no posicionado correctamente.
- A. Pérdidas en el circuito de gas (tuberías externas e internas a la caldera).
- A. La caldera funciona a temperatura demasiado baja.
- A. El selector está en posición VERANO;
 - B. El termostato ambiente está apagado o regulado demasiado bajo;
 - C. Instalación de radiadores cerrados;
 - D. Mal funcionamiento de la válvula de tres vías.
- A. La temperatura del termostato de sanitario demasiado baja;
 - B. La extracción de agua caliente es excesiva;
 - C. La regulación del gas al quemador no es correcta.

REMEDIO

- A. Posicionar el termostato de regulación a una temperatura más alta;
 - B. Abrir la llave del gas;
 - C. Rearmar como se indica en la pag.23;
 - D. Llamar al técnico;
 - E. Llamar al técnico;
 - F. Repetir el ciclo de encendido;
 - G. Llamar al técnico;
 - H. Abrir la llave de llenado y ajustar la presión.
- A. Llamar al técnico;
 - B. Llamar al técnico;
 - C. Llamar al técnico.
- A. Cerrar la llave general del gas y llamar al técnico.
- A. Regular el termostato de la caldera a una temperatura superior.
- A. Cambiarlo a la posición de Invierno;
 - B. Encender el termostato ambiente y posicionarlo a una temperatura más alta;
 - C. Abrir las eventuales llaves de la instalación y de los radiadores;
 - D. Llamar al técnico.
- A. Aumentar la temperatura del termostato de sanitario;
 - B. Cerrar parcialmente la llave del agua caliente;
 - C. Llamar al técnico.

DICHIARAZIONE DI CONFORMITÀ

Il sottoscritto Michele CAVALLINI amministratore delegato dell'azienda ARCA S.r.l. con sede legale in via 1° Maggio, 16, San Giorgio (Mantova)

dichiara

che le caldaie

BASEL 21 N, POCKET 24 N, POCKET 24 NR, ECOfast 25 N, ECOfast 25 NR, PIXELfast 25 N, PIXELfast 25 NR, PIXELfast 25 N SUN, PIXELfast 25 NR SUN, ECOfast B 25 N, ECOfast B 25 N INOX, ECOfast 120/25 N SUN, PIXELfast B 25 N, PIXELfast B 25 N INOX, PIXELfast 120/25 N, PIXELfast B 25 N SUN, PIXELfast B 25 N INOX SUN, PIXELfast 120/25 N SUN, PIXEL 25 N, PIXEL 25 NR (PIN CODE: 0068AT020);

BASEL 21 F, BASEL 21 FR, POCKET 24 F, POCKET 24 FR, ECOfast 25 F, ECOfast 25 FR, PIXELfast 25 F, PIXELfast 25 FR, PIXELfast 25 F SUN, PIXELfast 25 F R SUN, ECOfast B 25 F, ECOfast B 25 F INOX, PIXELfast B 25 F, PIXELfast B 25 F INOX, PIXELfast B 25 F SUN, PIXELfast B 25 F INOX SUN (PIN CODE: 0068AT018);

ECOfast 32 F, ECOfast 32 FR, ECOfast 120/32 F, PIXELfast 32 F, PIXELfast 32 FR, PIXELfast 120/32 F, PIXELfast 32 F SUN, PIXELfast 32 FR SUN, PIXELfast 120/32 F SUN, MULTIPLA 32 F TR, MULTIPLA 32 F (PIN CODE: 0068AT021);

BASEL 21 F cg, BASEL 21 F R cg, BASEL B 21 F cg, ECOfast 25 F cg, ECOfast 25 FR cg, PIXELfast 25 F cg, PIXELfast 25 FR cg, ECOfast B 25 F cg, ECOfast B 25 F INOX cg, PIXELfast B 25 F cg, PIXELfast B 25 F INOX cg, ECOfast 120/25 F, PIXELfast 120/25 F, PIXELfast 120/25 F SUN, STYLOfast IN 25 F, STYLOfast ES 25 F, STYLOfast IN 25 FR, STYLOfast ES 25 FR, STYLOfast IN 25 F SUN, STYLOfast ES 25 F SUN, STYLOfast IN 25 FR SUN, STYLOfast ES 25 FR SUN, PIXELfast IN 25 F, PIXELfast ES 25 F, PIXELfast IN 25 FR, PIXELfast ES 25 FR, PIXELfast IN 25 F SUN, PIXELfast ES 25 F SUN, PIXELfast IN 25 FR SUN, PIXELfast ES 25 FR SUN (PIN CODE: 0068AT019);

BASEL 21 F SUPER, BASEL 21 FR SUPER, POCKET 24 F SUPER, POCKET 24 F R SUPER, ECOfast 25 F SUPER, ECOfast 25 FR SUPER, PIXELfast 25 F SUPER, PIXELfast 25 FR SUPER, PIXELfast 25 F SUPER SUN, PIXELfast 25 FR SUPER SUN, ECOfast B 25 F SUPER, ECOfast B 25 F INOX SUPER, ECOfast 120/25 F SUPER, PIXELfast B 25 F SUPER, PIXELfast B 25 F INOX SUPER, PIXELfast 120/25 F SUPER, PIXELfast B 25 F SUPER SUN, PIXELfast B 25 F INOX SUPER SUN, PIXELfast 120/25 F SUPER SUN, STYLOfast ES 25 F SUPER, STYLOfast IN 25 F SUPER, STYLOfast ES 25 FR SUPER, STYLOfast IN 25 FR SUPER, STYLOfast ES 25 F SUPER SUN, STYLOfast IN 25 F SUPER SUN, STYLOfast ES 25 FR SUPER SUN, STYLOfast IN 25 FR SUPER SUN, PIXELfast ES 25 F SUPER SUN, PIXELfast IN 25 F SUPER SUN, PIXELfast ES 25 FR SUPER SUN, PIXELfast IN 25 FR SUPER SUN, PIXEL 25 F SUPER, PIXEL 25 FR SUPER (PIN CODE: 0068AT025);

BASEL 24 F, BASEL 24 FR, BASEL B 24 F, POCKET 28 F, POCKET 28 FR, ECOfast 29 F, ECOfast 29 FR, PIXELfast 29 F, PIXELfast 29 FR, PIXELfast 29 F SUN, PIXELfast 29 FR SUN, ECOfast B 29 F, ECOfast B 29 F INOX, ECOfast 120/29 F, PIXELfast B 29 F, PIXELfast B 29 F INOX, PIXELfast 120/29 F, PIXELfast B 29 F SUN, PIXELfast B 29 F INOX SUN, PIXELfast 120/29 F SUN, PANELfast 29 F, PANELfast 29 FR, STYLOfast ES 29 F, STYLOfast IN 29 F, STYLOfast ES 29 FR, STYLOfast IN 29 FR, STYLOfast ES 29 F SUN, STYLOfast IN 29 F SUN, STYLOfast ES 29 FR SUN, STYLOfast IN 29 FR SUN, PIXELfast ES 29 F, PIXELfast IN 29 F, PIXELfast ES 29 FR, PIXELfast IN 29 FR, PIXELfast ES 29 F SUN, PIXELfast IN 29 F SUN, PIXELfast ES 29 FR SUN, PIXELfast IN 29 FR SUN, PIXEL 29 F, PIXEL 29 FR, (PIN CODE: 0068AT026);

PIXEL 25 F, PIXEL 25 FR, PIXEL ES 25 F, PIXEL ES 25 FR, PIXEL IN 25 F, PIXEL IN 25 FR (PIN CODE: 0068BO058);

PIXEL 25 FC, PIXEL 25 FCR, PIXELfast 25 FC, PIXELfast 25 FCR, PIXELfast 25 FC SUN, PIXELfast 25 FCR SUN, STYLOfast IN 25 FC, STYLOfast IN 25 FCR, STYLOfast ES 25 FC, STYLOfast ES 25 FCR, STYLOfast IN 25 FC SUN, STYLOfast IN 25 FCR SUN, STYLOfast ES 25 FC SUN, STYLOfast ES 25 FCR SUN, PIXELfast IN 25 FC, PIXELfast IN 25 FCR, PIXELfast ES 25 FC, PIXELfast ES 25 FCR, PIXELfast IN 25 FC SUN, PIXELfast IN 25 FCR SUN, PIXELfast ES 25 FC SUN, PIXELfast ES 25 FCR SUN, ECOfast B 25 FC, ECOfast B 25 FC INOX, PIXELfast B 25 FC, PIXELfast B 25 FC INOX, PIXELfast B 25 FC SUN, PIXELfast B 25 FC INOX SUN, ECOfast 120/25 FC, PIXELfast 120/25 FC, PIXELfast 120/25 FC SUN, PIXEL 31 FC, PIXEL 31 FCR, PIXELfast 31 FC, PIXELfast 31 FCR, PIXELfast 31 FC SUN, PIXELfast 31 FCR SUN, PANELfast 31 FC, PANELfast 31 FCR, STYLOfast IN 31 FC, PIXELfast ES 31 FC, STYLOfast IN 31 FCR, STYLOfast ES 31 FCR, STYLOfast IN 31 FC SUN, PIXELfast ES 31 FC SUN, STYLOfast IN 31 FCR SUN, STYLOfast ES 31 FCR SUN, PIXELfast IN 31 FC, PIXELfast ES 31 FC, PIXELfast IN 31 FCR, PIXELfast ES 31 FCR, PIXELfast IN 31 FC SUN, PIXELfast IN 31 FCR SUN, PIXELfast ES 31 FCR SUN, PIXELfast ES 31 FC SUN, PIXELfast ES 31 FCR SUN, ECOfast B 32 FC, ECOfast B 31 FC INOX, PIXELfast B 31 FC, PIXELfast B 31 FC INOX, ECOfast B 120/31 FC, PIXELfast 120/31 FC, PIXELfast B 31 FC SUN, PIXELfast B 31 FC INOX SUN, PIXELfast 120/31 FC SUN, MULTIPLA 31 FC, MULTIPLA 31 FCTR (PIN CODE: 0068BQ021);

PIXELfast 26 FCX, PIXELfast 26 FCXR, PIXELfast 26 FCX SUN, PIXELfast 26 FCXR SUN, STYLOfast ES 26 FCX, STYLOfast ES 26 FCXR, STYLOfast IN 26 FCX, STYLOfast IN 26 FCXR, STYLOfast ES 26 FCX SUN, STYLOfast ES 26 FCXR SUN, STYLOfast IN 26 FCX SUN, STYLOfast IN 26 FCXR SUN, PIXELfast ES 26 FCX, PIXELfast ES 26 FCXR, PIXELfast IN 26 FCX, PIXELfast IN 26 FCXR, PIXELfast ES 26 FCX SUN, PIXELfast ES 26 FCXR SUN, PIXELfast IN 26 FCX SUN, ECOfast B 26 FCX, ECOfast B 26 FCX INOX, ECOfast 120/26 FCX, ECOfast B 26 FCX, ECOfast B 26 FCX INOX SUN, ECOfast 120/26 FCX SUN, PIXELfast B 26 FCX, PIXELfast B 26 FCX INOX, PIXELfast 120/26 FCX, PIXELfast B 26 FCX SUN, PIXELfast B 26 FCX INOX SUN, PIXELfast 120/26 FCX SUN, PANELfast 26 FCX, PANELfast 26 FCXR, MULTIPLA 26 FCX, MULTIPLA 26 FCXTR (PIN CODE: 0068BR053);

PIXEL 26 FX, PIXEL 26 FXR, PIXELfast 26 FX, PIXELfast 26 FXR, PIXELfast 26 FX SUN, PIXELfast 26 FXR SUN, PIXELfast ES 26 FX, PIXELfast ES 26 FXR, PIXELfast IN 26 FCX, PIXELfast IN 26 FXR, STYLOfast ES 26 FX, STYLOfast ES 26 FXR, STYLOfast IN 26 FX, STYLOfast IN 26 FXR, STYLOfast ES 26 FX SUN, STYLOfast ES 26 FXR SUN, STYLOfast IN 26 FX SUN, STYLOfast IN 26 FXR SUN, STYLOfast ES 26 FX SUN, STYLOfast ES 26 FXR SUN, PIXELfast IN 26 FX SUN, PIXELfast IN 26 FXR SUN, ECOfast B 26 FX, ECOfast B 26 FX INOX, ECOfast 120/26 FX, ECOfast B 26 FX SUN, ECOfast B 26 FX INOX SUN, ECOfast 120/26 FX SUN, PIXELfast B 26 FX, PIXELfast B 26 FX INOX, PIXELfast 120/26 FX, PIXELfast B 26 FX SUN, PIXELfast B 26 FX INOX SUN, PIXELfast 120/26 FX SUN, PANELfast 26 FX, PANELfast 26 FXR, MULTIPLA 26 FX, MULTIPLA 26 FXTR (PIN CODE: 0068BT148);

n° di serie aaBBBxxxxx

dove aa indica l'anno di fabbricazione,

BBB sta per ARF per ARCA FRANCE,

TRK per mercato turco;

ARC per tutti gli altri Paesi,

xxxxx indica il n° progressivo,

prodotte e commercializzate dall'azienda

ARCA Srl in via Giovanni XXIII, 105, S.Rocco al Porto (LODI) con marchio ARCA

sono conformi alle seguenti Direttive Europee:

2009/142/CEE (Direttiva Apparecchi a Gas),

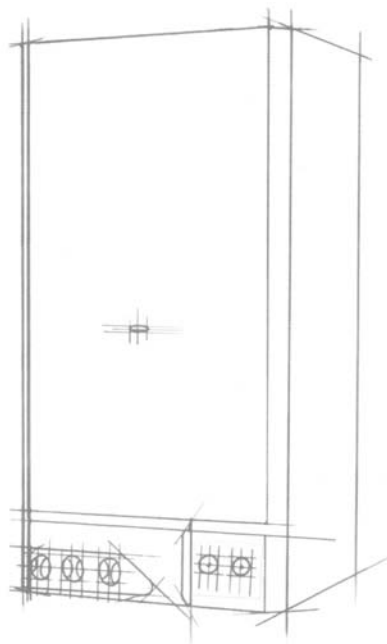
92/42/CEE (Direttiva Rendimenti)

2006/95/CE (Direttiva Bassa Tensione)

2004/108/CE EMC (Compatibilità elettromagnetica)

EN 677/2000 (Caldaie a condensazione)





CE

PIXEL 25 N, PIXEL 25 NR
PIXEL 25 F, PIXEL 25 FR, PIXEL ES 25 F, PIXEL IN 25 F
PIXEL 29 F, PIXEL 29 FR

PIN CODE: 0068AT020
PIN CODE: 0068BO058
PIN CODE: 0068AT026

ARCA
caldaie

Sede legale: Via I° Maggio, 16

46030 S. Giorgio (Mantova)



(0376) 372206



Fax (0376) 374646

Produzione: Via S. Giovanni XXIII, 105

26865 S. Rocco al Porto (LODI)



(0377) 569677



(0377) 569456