



ESTUFA SANTORINI

*SANTORINI STOVE
STUFA SANTORINI*

hergom
Colección **Nostrum**



ESTUFA SANTORINI

Hace de tu casa un hogar

EN

SANTORINI STOVE
Makes your house a home

IT

STUFA SANTORINI
Fa della tua casa il tuo focolare

ES Un hogar es una casa a la que hemos añadido personalidad, calidez y una atmósfera nacida de nuestros sentimientos. Por ello Santorini, además de su calor mediterráneo que vuelve agradable la estancia, aporta un limpio y elegante diseño capaz de encajar con todas las historias de un hogar. Vanguardia tecnológica, fiabilidad de uso y larga vida útil hacen de la Serie Santorini de Hergóm una ayuda indispensable para crear en tu casa el calor de hogar.

'Hogar' viene de 'fuego', y esta sigue siendo la esencia respetada por Santorini, cuyo diseño vertical, con cristal integral frontal, facilita una gran superficie de visión del fuego y el disfrute de sus efectos relajantes. El sistema Airwash favorece la limpieza del cristal haciendo circular corrientes de aire que evitan el depósito de partículas.

La Serie Santorini se ofrece al hogar en cuatro versiones: dos con pie y dos con anclaje a pared, y en cada categoría con o sin embellecedor.

Está usted ante una de las estufas más ecológicas del mercado, que supera sobradamente las más estrictas certificaciones establecidas por la Unión Europea, y puede ofrecerle una elevada eficiencia energética y unas bajísimas emisiones.

EN A home is a house where we have added our personality, warmth and an atmosphere according to our feelings. That's why Santorini, beyond the warmth that makes your room so cozy, gives a clean and elegant design that suits your living experience. Technological advanced, reliable in its use and long lasting, the Santorini Series from Hergóm is a key factor to create the warmth of home.

Fire is the essence at the core of the Santorini stoves, which vertical design, with a full frontal glass, allows for a great view of the flames and their relaxing effects. The Airwash System provides air streams that prevents the glass from fogging.

Santorini stoves also feature other advances as an optional outside air outlet for highly insulated houses, or a high capacity removable ash pan, that eases the ash disposal and guarantees a convenient and clean operation.

The Santorini Series is offered in four versions: freestanding or wall mounted, and with or without flue cover.

Santorini is one of the greenest stoves in the market, greatly surpassing the strictest European certifications, and is able to offer you a highly efficient performance with very low emissions.

IT Un focolare è una casa a cui abbiamo aggiunto personalità, calore umano e l'atmosfera creata dai nostri sentimenti.

Per questo Santorini non solo contribuisce a rendere gradevole la nostra abitazione con il suo calore mediterraneo, ma grazie al suo design pulito ed elegante si integra alla perfezione con tutte le atmosfere di un vero focolare.

Avanguardia tecnologica, affidabilità di utilizzo e una lunga vita rendono la serie Santorini di Hergom un alleato indispensabile per creare nella tua casa il calore di un focolare.

"Focolare" deriva da "fuoco", che è l'essenza di ogni dettaglio di Santorini, a partire dalla sua struttura verticale con cristallo frontale panoramico, per permettere di godere appieno della visione delle fiamme danzanti e del loro effetto rilassante.

Il sistema Airwash fa circolare correnti d'aria continue che mantengono il vetro pulito ed evitano il deposito di particelle.

La serie Santorini si presenta in 4 versioni: due con base d'appoggio e due con ancoraggio a parete, e in ciascuna delle categorie con o senza copri tubo.

Vi trovate di fronte ad una delle stufe più ecologiche del mercato, che supera abbondantemente le più strette certificazioni stabilite dall'Unione Europea ed è in grado di offrire un'elevata efficienza energetica unita a bassissimi livelli di emissioni.



SANTORINI CFS



SANTORINI CP



SANTORINI FS



SANTORINI P

ES

Algunas de sus características principales:

- Fabricada en acero.
- Cristal integral de gran visión
- Sistema de doble combustión, con alto rendimiento y nivel muy bajo de emisiones de CO.
- Cenicero de extracción frontal para una cómoda retirada de las cenizas.
- Para asegurar un óptimo funcionamiento en viviendas con gran hermeticidad, incluso cuando hay campanas extractoras en funcionamiento, la Santorini cuenta con un dispositivo de toma de aire desde el exterior (kit opcional).
- El sistema Airwash favorece la limpieza del cristal mediante corrientes de aire circulantes en el interior de la cámara de combustión.



EN

Some of its main features:

- Steel structure
- Large glass surface for a great fire view.
- Double combustion system, with high efficiency and minimum CO emissions.
- Front removable ash pan for a convenient disposal of ashes.
- Santorini features an outside air inlet for combustion, that guarantees an optimum performance in highly airtight rooms (optional kit).
- The Airwash system keeps the glass clean by driving air streams into the firebox, through the inner surface of the glass.

SANTORINI CP



SANTORINI FS



Alcune delle sue caratteristiche principali:

- Struttura in acciaio
- Cristallo panoramico con ampia visione
- Sistema di doppia combustione, con alti rendimenti e minimi livelli di emissione di CO.
- Cassetto cenere estraibile frontalmente per una comoda raccolta della cenere.
- Santorini è dotato di un dispositivo che prende l'aria necessaria alla combustione dall'esterno, per assicurare un funzionamento ottimale anche in abitazione dotate di grande isolamento termico, perfino in presenza di cappe aspiranti in funzionamento (kit opzionale).
- Il sistema "Airwash" mantiene pulito il cristallo mediante correnti d'aria circolanti all'interno della camera di combustione.



CALIDAD SUPERIOR Y FUNCIONAMIENTO AVANZADO

EN

SUPERIOR QUALITY AND ADVANCED PERFORMANCE

IT

QUALITA' SUPERIORE E FUNZIONAMENTO AVANZATO

ES Las estufas de la serie Santorini se construyen con los mejores materiales y avanzados procesos de desarrollo, para asegurar su confort, seguridad y larga vida de producto.

La tecnología superior de combustión de las estufas que componen la serie Santorini, con un alto rendimiento (78%) y unas bajísimas emisiones de CO₂ (sólo 0,10%), sobrepasa las condiciones de las certificaciones europeas más estrictas en materia de funcionamiento, eficiencia y emisiones, a la vez que ofrece una combustión limpia, respetuosa con el medio ambiente.

EN The stoves in the Santorini Series are built with premium materials and advanced development processes to guarantee your comfort, safety and long product life.

The advanced combustion technology engineered in the Santorini stoves, which allows for high efficiency (78%) and minimum CO emissions (just 0,10%), meets the strictest European regulations regarding performance, efficiency and clean burning, achieving an environmentally friendly combustion.

IT Le stufe della serie Santorini vengono fabbricate utilizzando le migliori materie prime e processi di sviluppo avanzati, per assicurare confort, sicurezza e lunga vita del prodotto.

La tecnologia di combustione superiore delle stufe che compongono la serie Santorini, con alti livelli di rendimento (78%) e bassissime emissioni di CO (solo lo 0,10%) rispetta le più ristrette normative europee in materia di funzionamento, efficienza ed emissioni, offrendo una combustione pulita e rispettosa dell'ambiente.



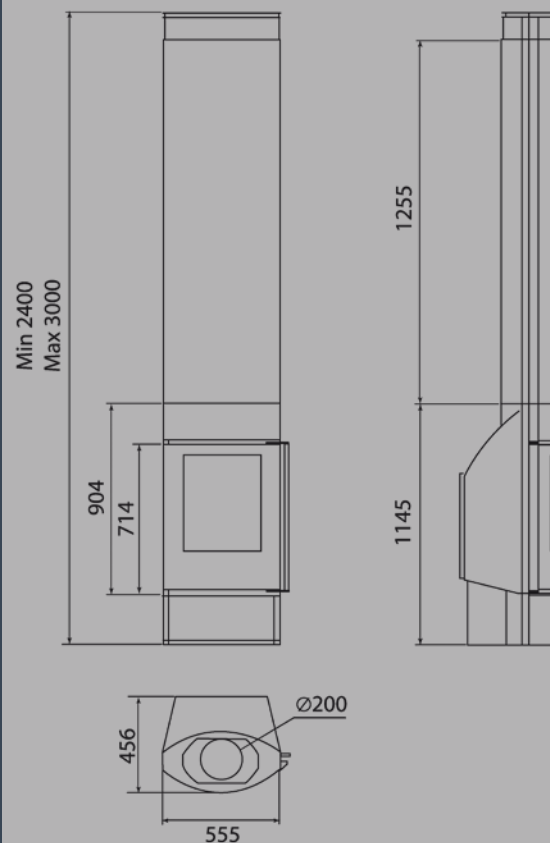


CARACTERÍSTICAS TÉCNICAS

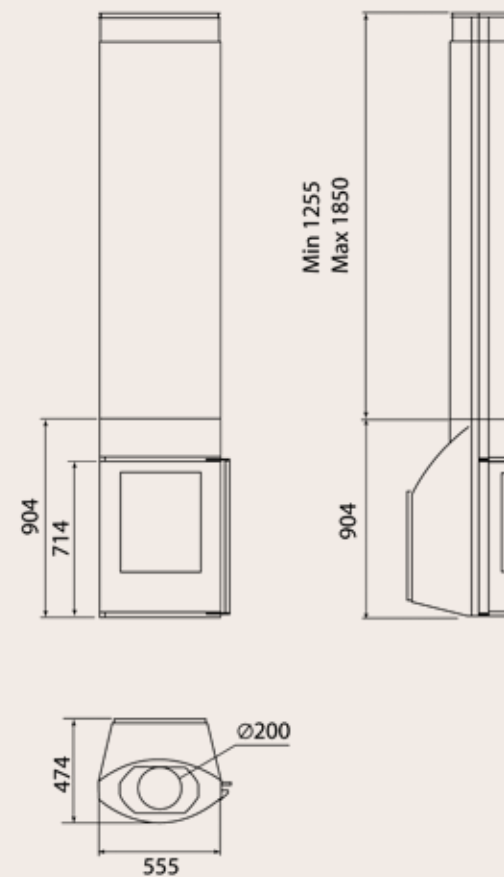
EN TECHNICAL DATA

IT CARATTERISTICHE TECNICHE

SANTORINI CFS



SANTORINI CP



ES El aparato debe instalarse sobre una superficie o anclarse a pared no combustible.

EN The appliance must be installed or wall mounted on a non-combustible surface.

IT L'apparato deve essere installato su una superficie, o fissato a una parete, non combustibile.

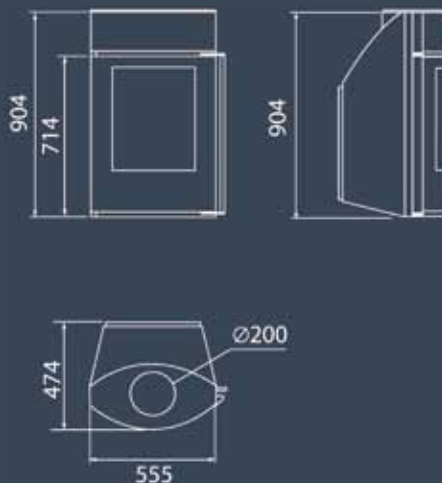
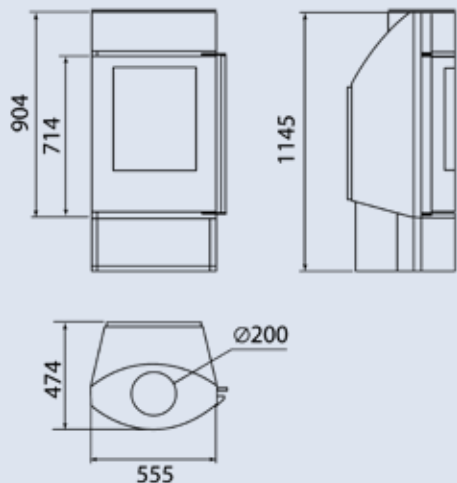
ES En los modelos "CFS" y "CP" el cubretubo es telescópico extensible, con una longitud mínima de 1.255 mm y máxima de 1.850 mm

EN Models "CFS" and "CP" feature a telescopic extendable flue cover with a minimum length of 1.255 mm and maximum 1.850 mm.

IT Nei modelli "CFS" e "CP" il copri tubo è telescopico ed estensibile, con una lunghezza minima di 1.255 mm e massima di 1.850 mm.

SANTORINI FS

SANTORINI P



- (ES) En los modelos "CP" y "P" llevarán un kit de anclaje a pared, suministrado por Hergóm. Los modelos "CFS" y "CP" incluyen cubretubo decorativo. El tubo de trabajo se vende por separado.
- (EN) Models "CP" and "P" require a wall mount kit, supplied by Hergóm. Models "CFS" and "CP" include a decorative flue pipe cover. Flue pipe is sold separately.
- (IT) I modelli "CP" e "P" sono dotati di un kit per l'ancoraggio a parete, fornito da Hergóm. I modelli "CFS" e "CP" comprendono il tubo decorativo. La canna fumaria è venduta separatamente.

Potencia nominal	
Nominal output / Potenza nominale:	10,7 kW
Rendimiento	
Efficiency / Rendimento:	78%
CO al 13% O₂:	
CO 13% O ₂ / CO al 13% O ₂ :	0,10%
Emisión de partículas al 13% O₂	
Dust emissions 13% O ₂ / Emissione di particelle al 13% O ₂ :	30 mg/mo ³
Diámetro salida de humos	
Flue exit diameter / Diametro uscita fumi - superiore:	200 mm
Salida de humos	
Flue exit - top / Uscita fumi:	superior
Norma CE	
EC Norm / Norma CE:	EN 13229

- (ES) Los productos de Hergóm están garantizados por la certificación CE y cumplen con los más estrictos requisitos a nivel europeo en lo relativo a seguridad y funcionamiento.
- (EN) Hergóm products are EC certified and meet the strictest European requirements regarding safety and performance.
- (IT) I prodotti Hergóm sono garantiti dalla certificazione CE e rispettano i requisiti più restrittivi a livello europeo relativamente a sicurezza e funzionamento.



hergóm.com

hergóm

Industrias Hergóm, S.A.
39110 SOTO DE LA MARINA (Cantabria) Apartado de Correos 208 de Santander
39080 Santander (España)
Tel.: 942 58 70 00 - 942 58 71 27 - Fax: 942 58 70 01
e-mail: hergom@hergom.com

Hergóm Italia
Via Vigentina 110/E - 27100 Pavia (PV)
Telefono 0382 575365 - Fax 0382 301997
www.hergom.it

ES DISTRIBUIDOR

EN DEALER

IT RIVENDITORE



ES Industrias Hergóm, S.A. se reserva el derecho a introducir modificaciones en su gama de productos, sin previo aviso. La disponibilidad de productos puede variar según el país. Las condiciones de garantía y seguro de los productos puede variar según el país.

EN Industrias Hergóm S.A. keeps the right of modifying its products without prior communication. Product availability may vary for your specific country. Warrant and insurance conditions may vary for your specific country.

IT Industrias Hergóm S.A. si riserva il diritto di apportare modifiche alla sua gamma di prodotti senza previo avviso. La disponibilità dei prodotti può variare a seconda del Paese. Le condizioni di garanzia e assicurazione dei prodotti possono variare a seconda del Paese.