

# Lebeña



La estufa modelo LEBEÑA une a su bajo precio una gran simplicidad de manejo.

Esta construida a base de una envolvente de chapa de acero esmaltada con porcelana vitrificada que forma un cuerpo compacto con la protección interior de material refractario- Esta estructura asegura una radiación homogénea del calor y

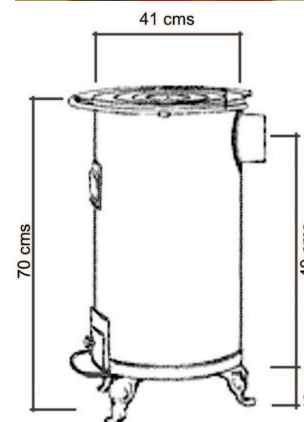


Envolvente de chapa de acero esmaltada vitrificada color marrón, con protección interna de material refractario.

Utiliza leña como combustible, pudiendo también funcionar con carbón o aserrín.

Tapa superior de hierro fundido en tres círculos concéntricos, puede ser utilizada eventualmente como estufa, para calentar una tetera, etc.

Fácil de limpiar. Charola para cenizas que cumple además la función de control de entrada de aire para la combustión.



DATOS TÉCNICOS	
Potencia calorífica útil	8.000 Kcal/h.
Superficie a calentar	100 m <sup>2</sup>
Dimensiones interiores de hogar	
Alto	35 cm.
Ancho	25 cm.
Diámetro del tiro	10 cm.
Peso neto	45 Kgrs.

Disponible en esmalte marrón

## calor de hogar

Av. Tecnológico 735, Metepec, Edo. de México (722) 216 3330  
CD. DE MÉXICO: (55) 1163 6038

[www.calordehogar.com](http://www.calordehogar.com)

[ventas@calordehogar.com](mailto:ventas@calordehogar.com)